

# Swegon **CASA**<sup>™</sup> R85

---

---

Anvisninger for installasjon, drift og vedlikehold



# Innhold

## Bruksanvisning

For brukeren

|  |   |
|--|---|
| Viktig informasjon.....                    | 3 |
| Styring fra en Premium-kjøkkenhette .....  | 4 |
| Styring fra et Premium-kontrollpanel ..... | 4 |
| Filterbytte .....                          | 5 |
| Alarm .....                                | 5 |

## Installasjon, drift og vedlikehold

For montøren og servicepersonellet

|   |           |  |
|---|-----------|--|
| <b>1. Monteringsanvisning.....</b>                        | <b>6</b>  |  |
| Viktig informasjon.....                                   | 6         |  |
| 1.1 Generelt .....  | 7         |  |
| 1.2 Installasjon av aggregatet.....                       | 7         |  |
| 1.3 Kondensvannavløp.....                                 | 7         |  |
| 1.4 Kjøkkenheten direkte koblet til aggregatet.....       | 8         |  |
| 1.5 Kjøkkenheten atskilt fra aggregatet .....             | 8         |  |
| 1.6 Bypass for kjøkken på oversiden av aggregatet .....   | 9         |  |
| 1.7 Strøm- og styrekabler.....                            | 9         |  |
| 1.8 Kanaler .....   | 11        |  |
| 1.9 Diffusjonssperre mot kalde tømmerkonstruksjoner ..... | 11        |  |
| <b>2. Funksjonsbeskrivelse .....</b>                      | <b>12</b> |  |
| 2.1 Grunnfunksjoner.....                                  | 12        |  |
| 2.1.1 Vifter .....  | 12        |  |
| 2.1.2 Temperatur .....                                    | 12        |  |
| 2.1.3 Beskyttelsesfunksjoner .....                        | 12        |  |
| 2.2 Ekstrautstyr – styreteknikk.....                      | 12        |  |
| 2.3 RECOtite.....   | 13        |  |
| <b>3. Bruk.....</b>                                       | <b>14</b> |  |
| 3.1 Innstilling av luftmengden.....                       | 14        |  |
| 3.2 Premium-kjøkkenhette .....                            | 14        |  |
| 3.3 Premium-kontrollpanel.....                            | 14        |  |
| 3.4 Startmeny .....                                       | 15        |  |
| 3.4.1 Peisfunksjon.....                                   | 15        |  |
| 3.4.2 Viftehastighet .....                                | 15        |  |
| 3.5 Hovedmeny .....                                       | 15        |  |
| 3.5.1 Språk.....  | 15        |  |
| 3.5.2 Installasjon og service.....                        | 15        |  |
| 3.5.3 Klokke .....  | 15        |  |
| 3.5.4 Sommerkjøling.....                                  | 15        |  |
| 3.5.5 Temperatur .....                                    | 15        |  |
| 3.5.6 Hovedskjerm.....                                    | 15        |  |
| 3.5.7 Stopp.....  | 15        |  |
| 3.5.8 Peisfunksjon.....                                   | 15        |  |
| 3.5.9 Ukeur .....   | 15        |  |
| 3.5.10 Kontrast.....                                      | 15        |  |
| 3.5.11 Aggregatmodell.....                                | 15        |  |
| 3.6 Installasjon og service.....                          | 16        |  |
| 3.6.1 Servicepåminnelse/alarm .....                       | 16        |  |
| 3.6.2 Klokke .....  | 16        |  |
| 3.6.3 Temperatur .....                                    | 16        |  |
| 3.6.4 Måling .....  | 16        |  |
| 3.6.5 Styring .....                                       | 16        |  |
| 3.6.6 Vifteinnstillinger.....                             | 16        |  |
| 3.6.7 Stenge .....  | 16        |  |
| 3.6.8 Fabrikkinstillinger .....                           | 16        |  |
| 3.6.9 Reguleringsanordning .....                          | 16        |  |
| 3.6.10 Funksjoner .....                                   | 16        |  |
| 3.6.11 Elektrisk luftvarmer .....                         | 16        |  |
| <b>4. Service.....</b>                                    | <b>17</b> |  |
| 4.1 Servicepåminnelse.....                                | 17        |  |
| 4.2 Åpning av aggregatet .....                            | 17        |  |
| 4.3 Filterbytte .....                                     | 17        |  |
| 4.3 Annen service .....                                   | 17        |  |
| <b>5. Alarmer og feilsøking .....</b>                     | <b>18</b> |  |
| 5.1 Alarm .....   | 18        |  |
| 5.1.1 Alarm fra et Premium-kontrollpanel .....            | 18        |  |
| 5.1.2 Alarm fra kjøkkenhettens kontrollpanel.....         | 18        |  |
| 5.2 Feilsøking.....                                       | 18        |  |
| 5.2.1 Tilluften varmes ikke tilstrekkelig opp.....        | 18        |  |
| <b>6. Komponentliste.....</b>                             | <b>19</b> |  |
| <b>7. Tekniske data.....</b>                              | <b>20</b> |  |
| 7.1 Dimensjonering.....                                   | 20        |  |
| 7.2 Koblingskjema, aggregat og kjøkkenhette .....         | 21        |  |
| 7.3 Effektforbruk .....                                   | 21        |  |
| 7.4 Koblingskjema, ekstrautstyr .....                     | 22        |  |
| 7.5 Reguleringskjema .....                                | 24        |  |
| 7.6 Målopplysninger .....                                 | 25        |  |
| 7.7 Vekt.....   | 25        |  |
| 7.8 Ekstrautstyr.....                                     | 25        |  |
| <b>8. Innstillingsprotokoll.....</b>                      | <b>26</b> |  |

Maskinopplysninger for kontakt ved service

### Prosjektering

Se separat prosjekteringsanvisning, [www.swegon.com](http://www.swegon.com)

**OBS! Håndbokens originalspråk er finsk.**

# Bruksanvisning

## Viktig informasjon!

### Luftmengder

Boligen skal ha en kontinuerlig og tilstrekkelig luftveksling for å sikre et behagelig innneklima og unngå fuktskader på bygningskonstruksjonen. Aggregatet skal kun stanses mens servicearbeid pågår.

Luftmengden fra aggregatet kan styres til forskjellige rom fra et Premium-kontrollpanel eller en Premium-kjøkkenhette.

- **Borte** = liten luftmengde, kan brukes når ingen befinner seg i boligen.
- **Hjemme** = normal luftmengde.
- **Forsering** = stor luftmengde, brukes i forbindelse med matlaging, badstubad, dusjing, tørking av vask og lignende.

Driftsmodusene Borte/Hjemme og temperaturen på tilluften kan styres ved hjelp av aggregatets innebygde ukeur. Driftsmodusen kan alltid endres fra Premium-kontrollpanelet eller Premium-kjøkkenheten.

En liten luftmengde når boligen står tom, gir en økonomisk drift. Du sparer vifteenergi, og boligens oppvarmingssystem behøver ikke varme opp like mye luft i den kalde årstiden.

**Ventilasjonssystemets viktigste oppgave er å sørge for frisk inneluft og fjerne utslipp og fukt. Du bør derfor vurdere om en liten luftmengde er tilstrekkelig når boligen står**

**tom. En liten luftmengde må absolutt ikke brukes når noen befinner seg i boligen.**

**Er belastningen på boligen større enn planlagt, skal normal luftmengde være tilsvarende høyere.**

### Tørking av vask

På grunn av det høye fuktinnholdet må du ikke koble en tørketrommel med avtrekk eller et tørkeskap til systemet. Vi anbefaler kondensør-tørketrommel uten kanaltilkobling.

### Frostbeskyttelse

I kaldt vær kan varmeveksleren fryse hvis avtrekksluften er fuktig. En beskyttelsesfunksjon reduserer da automatisk hastigheten på tilluftsviften. Under slike forhold er det altså normalt at viftehastigheten varierer.

### Filter

Aggregatet må ikke brukes uten filter. Bruk kun filter som er anbefalt av Swegon, i aggregatet.

### Idriftsetting

Aggregatet må ikke settes i drift før alt arbeid som innebærer store mengder slipestøv eller annet smuss, er ferdig.

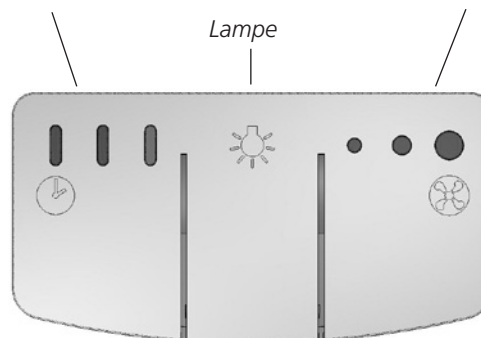
## Styring fra en Premium-kjøkkenhette

Aggregatets viftehastigheter og andre innstillinger skal gjøres via Premium-kontrollpanelet. Når disse innstillingene er gjort, er funksjonene nedenfor tilgjengelige fra kjøkkenhettens kontrollpanel.

- Kjøkkenhettens spjeld. I forbindelse med matlaging eller tilsvarende kan tiden som spjeldet er åpent, settes til 30, 60 eller 120 minutter. Ett trykk endrer tiden med ett trinn. Det fjerde trykket avbryter innstillingen og stenger spjeldet.
- Kjøkkenhettens belysning. Til/Fra.
- Aggregatets viftehastighet. Aggregatets vifter kan styres slik at de fungerer med tre forskjellige hastigheter: Borte/Hjemme/Forsering. Ett trykk øker viftehastigheten med ett trinn. Tiden for forseringshastigheten er innstilt til 60 minutter, og aggregatet går deretter tilbake til normal luftmengde.
- Alarm med blinkende signallamper. Se også avsnitt "5. Alarm" i bruksanvisningen.

Tidsur for kjøkkenhettens spjeld 30/60/120 min

Aggregatets viftehastigheter Borte/Hjemme/Forsering 60 min



## Styring fra et Premium-kontrollpanel

Når spenningen slås på, starter ventilasjonsaggregatet i driftsmodusen Hjemme. Starttiden er ca. ett minutt. Deretter kan kontrollpanelet brukes. Også etter et strømbrydd starter aggregatet i driftsmodusen Hjemme dersom minnet er tømt under strømbryddet.

Trykknappenes funksjoner er beskrevet på bildet til høyre.

### Peisfunksjon

Avtrekksviftens hastighet reduseres og tilluftsviftens hastighet øker i noen minutter. Dette skaper et overtrykk i boligen og "danner" dermed trekk i skorsteinen, slik at røyk ikke trenger inn i rommet når peisen tennes.

### Valg av viftehastighet

Aggregatets vifter kan styres slik at de fungerer med tre forskjellige hastigheter: Borte/Hjemme/Forsering. Ønsket viftehastighet velges fra kontrollpanelet.

En tidsstyrt forsering er tilgjengelig.

Driftsmodusen kan endres manuelt, også når viftehastigheten styres av ukeuret.

### Meny/Installasjon og service

Fra menyen og undermenyen Installasjon og service kan du foreta innstillinger som påvirker aggregatets drift og funksjoner. Disse innstillingene gjøres normalt i forbindelse med installasjonen, som er beskrevet i avsnitt 3.5 og 3.6.

### Signallampe

Signallampen i kontrollpanelet indikerer aggregatets funksjoner og alarmer med ulike farger som beskrevet i avsnitt 5.

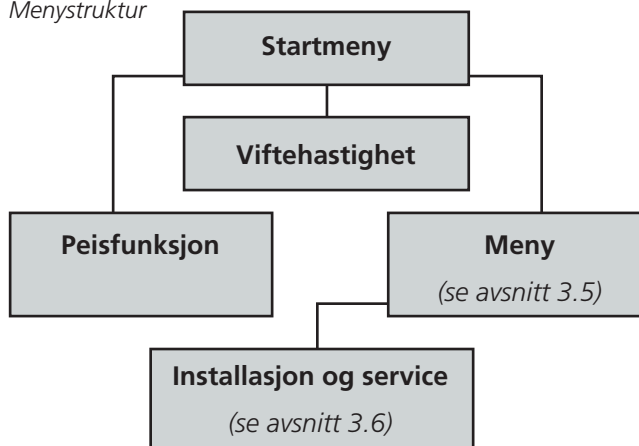


Peisfunksjon  
Tilbake til forrige nivå  
Forflytning til venstre

Meny  
Forflytning til høyre  
Innstillingsfunksjon

Valg av viftehastighet  
Forflytning oppover/nedover  
Innmating av verdier

Menystruktur



## Filterbytte



**Boligeieren kan bytte filteret selv.**

**Annen service skal utføres av godkjent servicepersonell.**

### Avtreksfilter

Filteret skal rengjøres hver sjettede måned og byttes minst én gang i året. Det kan være nødvendig å rengjøre eller bytte filteret oftere i boliger hvor det er mye støv.

### Tilluftsfiler

Byttes minst én gang i året. Det kan være nødvendig å rengjøre eller bytte filteret oftere på steder hvor det er mye partikler i uteluften.

### Servicepåminnelse

Aggregatets styresystem er normalt innstilt for å gi en servicepåminnelse hver sjettede måned. Tidsinnstillingen endres av godkjent servicepersonell.

## Alarm

### Alarm fra kjøkkenhettens kontrollpanel

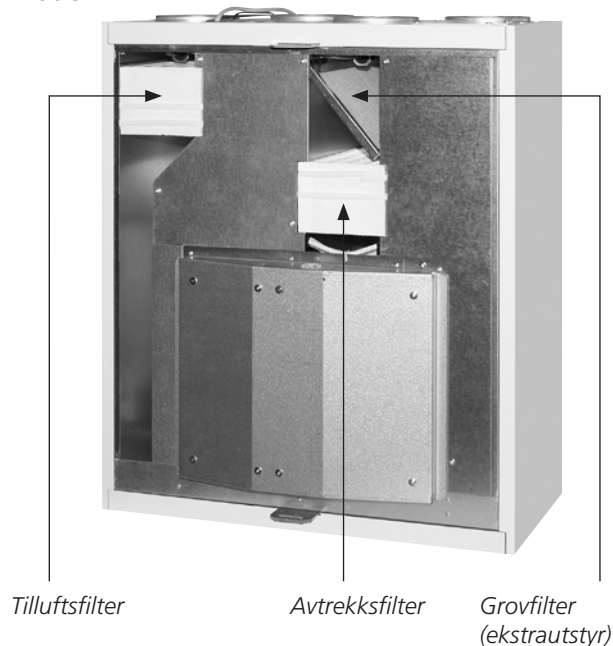
Alarmer varsler i form av blinkende signallamper.

Kontakt service!

### Alarm fra et Premium-kontrollpanel

- Signallampen blinker rødt: beskyttelsesautomatikken har stanset viftene i forbindelse med en funksjonsfeil. Alarmteksten vises i displayet. Kontakt service!
- Signallampen lyser kontinuerlig rødt: alarm eller servicepåminnelse. Alarmteksten vises i displayet. Kontakt service!
- Signallampen indikerer visse aggregatfunksjoner med andre farger. Se avsnitt "3.3 Premium kontrollpanel".

**Filtrenes plassering i et aggregat i høyreutførelse. Plasseringen er speilvendt på en venstrevendt modell.**



**Aggregatet må ikke brukes uten filter!**

**Bruk kun filter som er anbefalt av Swegon, i aggregatet.**

**Finn riktig filter i avsnitt "6 Komponentliste".**

# 1. Monteringsanvisning

## Viktig informasjon!

### Kun godkjent personell

Installasjon, innstilling og idriftsetting skal kun utføres av godkjent personell.

### Normer og krav

For at utstyret skal fungere riktig, må gjeldende nasjonale normer og bestemmelser om installasjon, innstilling og idriftsetting følges.

På [www.swegon.com/casa](http://www.swegon.com/casa) finner du dokumentet "Prosjekteringsanvisning for ventilasjon", hvor kravene til elektrisk effekt, støy, luftmengde og kanalsystem presenteres. Hvert enkelt land har spesifikke nasjonale krav som skal følges.

### Høyre-/venstreutførelse

Undersøk om aggregatet er levert i høyre- eller venstreutførelse for å være sikker på at luftkanalene kobles til de riktige kanaltilkoblingene på aggregatet. Se også måltegnene i avsnitt "7 Tekniske data".

### Tørking av vask

På grunn av det høye fuktinnholdet må du ikke koble en tørketrommel med avtrekk eller et tørkeskap til systemet. Vi anbefaler kondensør-tørketrommel uten kanaltilkobling.

### Tildekking av kanaltilkoblinger

Aggregatets kanaltilkoblinger skal være tildekket under transport, lagring og installasjon.

### Filter

Aggregatet må ikke brukes uten filter. Bruk kun filter som er anbefalt av Swegon, i aggregatet.

### Idriftsetting

Aggregatet må ikke settes i drift før alt arbeid som innebærer store mengder slipestøv eller annet smuss, er ferdig.



Installasjon av kjøkkenheten i kjøkkenet, direkte mot aggregatet.



Installasjon i grovkjøkken.

## 1.1 Generelt

Aggregatet installeres i grovkjøkken, bod etc. Temperaturen på installasjonsstedet skal være konstant over +10 °C.

Aggregatets kapslingsklasse er IP X4 når luken er stengt.

Avtrekksluften fra Premium-kjøkkenheten kobles til via en kanal til den ekstra kanaltilkoblingen på oversiden av aggregatet.

Aggregatet kan også installeres som veggskap over komfyren. Premium Classic-kjøkkenheten kobles direkte til kanaltilkoblingen på undersiden av aggregatet.

Overflødig tilkoblinger dekkes til med dekkplater.

For å gjøre det lettere å løfte kan frontluken fjernes og varmeveksleren demonteres fra aggregatet. Også viftene kan demonteres ved behov. Se avsnitt "4 Service".

## 1.2 Installasjon av aggregatet

Aggregatet monteres på veggen med det medfølgende veggfestet.

**Aggregatet bør ikke monteres på vegg i tilslutning til stue eller soverom.**

Er veggen konstruert av stående bjelker og bygningsplater, skal den forsterkes med horisontale bjelker, slik at den tåler tyngden av aggregatet.

Swegon anbefaler dessuten at veggen isoleres med mineralull eller tilsvarende for å hindre at lyd forplanter seg.

Festet skrues fast i horisontal stilling på veggen med en egnet forankring som tåler tyngden av aggregatet.

Aggregatet løftes på plass, slik at laskene på veggfestet går inn i tilsvarende spor på baksiden av aggregatet.

**Pass på at strøm- og styrekablene er synlige. Se også avsnitt "1.6 Strøm- og styrekabler".**

Aggregatet kan også monteres i en monteringsramme i taket. Se "Ekstraustyr".

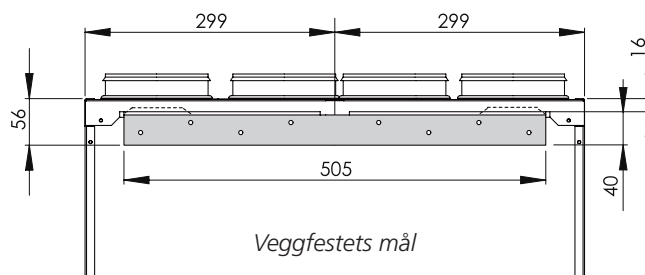
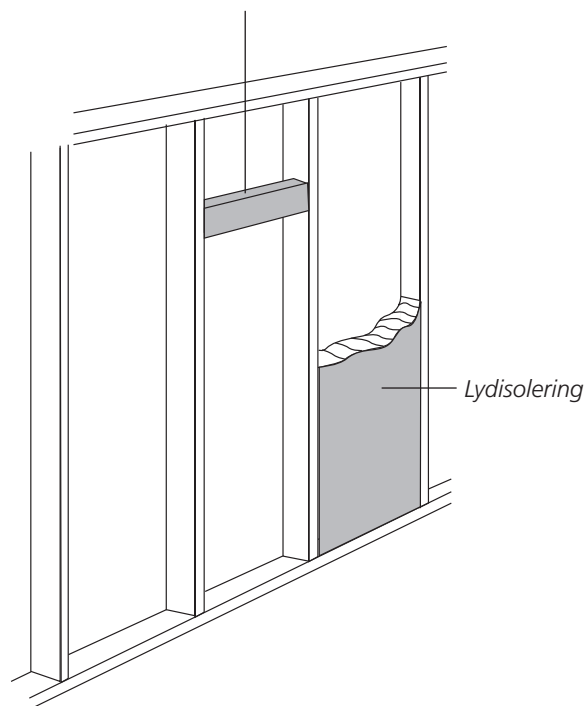
## 1.3 Kondensvannavløp

Under tørre forhold og i kombinasjon med en roterende varmeveksler er det i prinsippet ikke behov for kondensvannavløp. I boliger er det en viss fuktbelastning, og Swegon anbefaler at det kobles et kondensvannavløp til aggregatet dersom det dannes mye fukt i boligen.

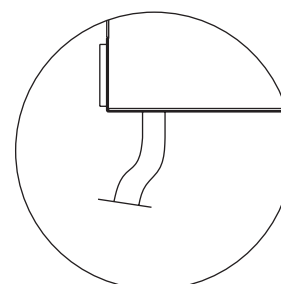
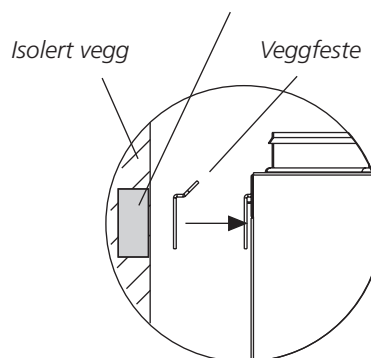
Avløpsslangen for vannet kobles til aggregatets kondensvannstuss (3/8" utvendig gjenge). Kondensvannet ledes til en gulvbrønn, servantens vannlås eller tilsvarende med en stiv slange eller et rør med minste innerdiameter Ø12 mm. Slangen må ikke kobles direkte til avløpet.

Vannlåsen i den medfølgende slangen skal monteres loddrett og fylles med vann. Slangen skal ikke ha en ekstra vannlås eller trekkes vannrett. Vannlåsens oppdemningshøyde bør være minst 100 mm.

Vannrett bjelke for aggregatets veggfeste



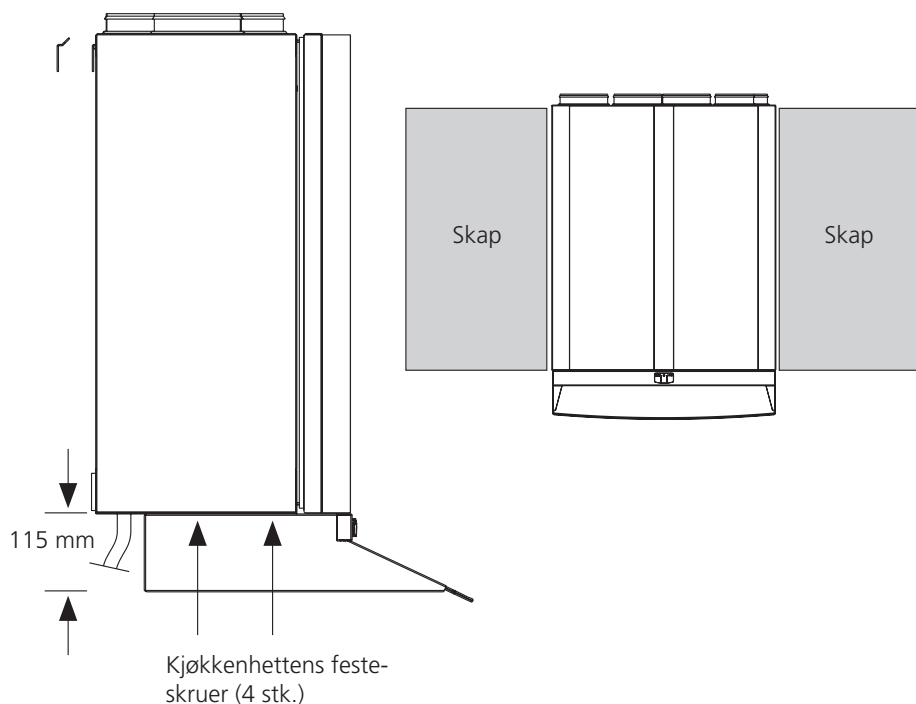
Horisontal forsterkning



Kondensvannavløp

## 1.4 Kjøkkenheten direkte koblet til aggregatet

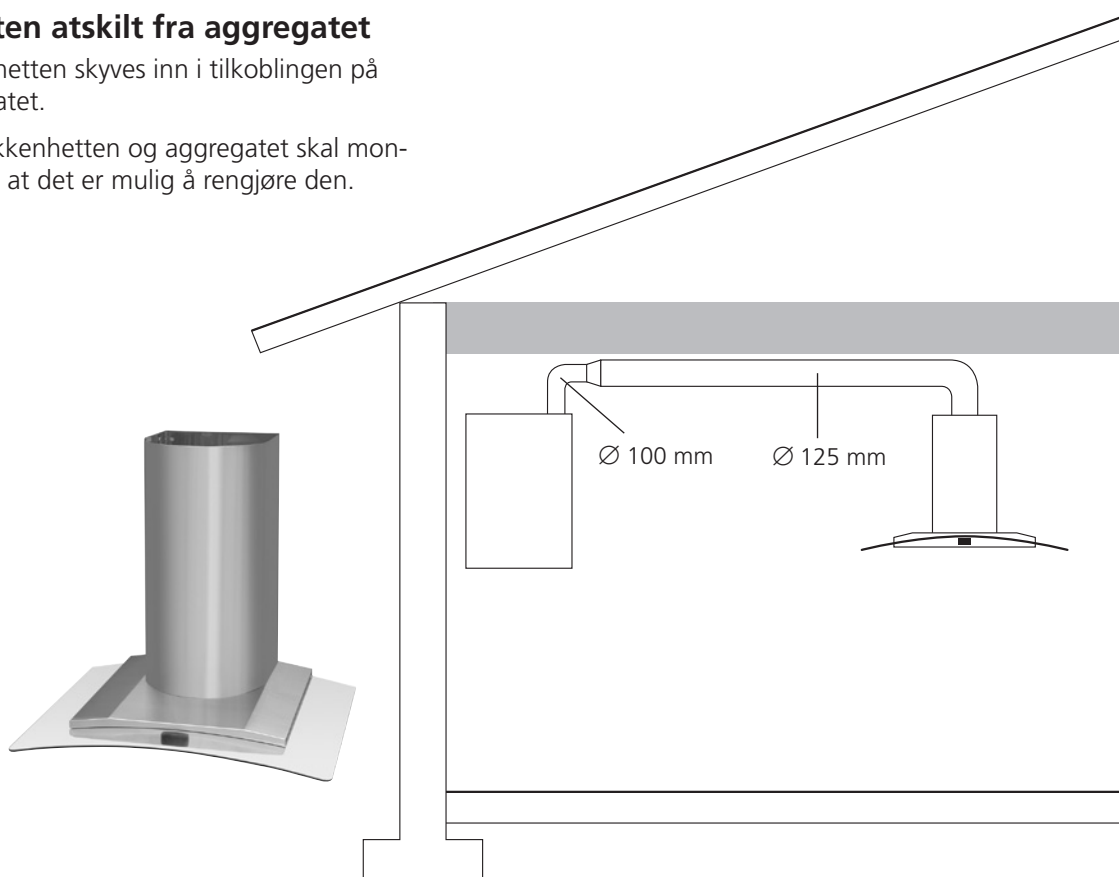
Kjøkkenhettens kanaltilkobling skyves inn i tilkoblingen på undersiden av aggregatet. Kjøkkenheten festes til aggregatet med de medfølgende skruene.



## 1.5 Kjøkkenheten atskilt fra aggregatet

Kanalen fra kjøkkenheten skyves inn i tilkoblingen på oversiden av aggregatet.

Kanalen mellom kjøkkenheten og aggregatet skal monteres på en slik måte at det er mulig å rengjøre den.





## 1.6 Bypass for kjøkken på oversiden av aggregatet

Slik fjerner du dekselet på kjøkkenbypassets kanalutløp.

- Løsne skruene i beskyttelsesplaten foran avtrekksviften. Trekk varmeveksleren litt ut, slik at beskyttelsesplaten løsner.
- Løsne skruene i beskyttelsesplaten og ta den av.
- Trykk fra undersiden med hånden mot dekselet på kjøkkenbypassset, slik at det løsner sammen med isolasjonen.
- Sett beskyttelsesplaten på plass foran avtrekksviften igjen.
- Kanaltilkoblingene kan nå monteres.



**Kjøkkenavløpets Ø 100 mm kanalutgang skal ha en overgangsmuffe på Ø125 mm så nær aggregatet som mulig.**

## Løsne beskyttelsesplaten



## 1.7 Strøm- og styrekabler

Aggregatet og Premium-kjøkkenheten har egne jor-dede støpsler for strømforsyningen. Støpselet fungerer som aggregatets hovedbryter, og skal plasseres på et lett tilgjengelig sted.

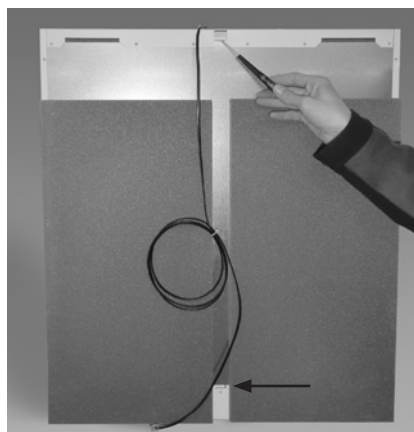
Aggregatet har en 1,5 m lang kabel med støpsel, som går ut fra oversiden av aggregatet. Kjøkkenheten har en 1 m lang kabel med støpsel, som går ut fra baksiden av kjøkkenheten. Plasser stikkontaktene på lett tilgjengelige steder. For effektbehov se avsnitt "7 Tekniske data".

Aggregatet og kjøkkenheten kobles sammen via en modulærkabel. Aggregatets modulærkabel går ut fra oversiden av aggregatet, og kjøkkenhettens modulærkontakt er plassert på baksiden av kjøkkenheten.



**Trekkes modulærkabelen inne i en bygningskonstruksjon (f.eks. en vegg), skal kabelen trekkes i et Ø 20 mm rør i tilfelle det blir behov for utskifting.**

## Installasjon av modulærkabelen og kjøkkenhettens tilkoblingskabel



1. Bøy opp kabelholderne oppe og nede med en skrutrekker.

Leveransen omfatter en 1,5 m lang modulærkabel, som brukes når kjøkkenheten kobles direkte til aggregatet. Installerer aggregatet og kjøkkenheten på forskjellige steder, kan du bruke den andre kablen som følger med aggregatet (20 m), eller bestille en modulærkabel som er lang nok.

Aggregatet kobles også til Premium-kontrollpanelet via en modulærkabel. Premium-kontrollpanelet monteres på ønsket sted. Leveransen omfatter en 20 m lang modulærkabel.

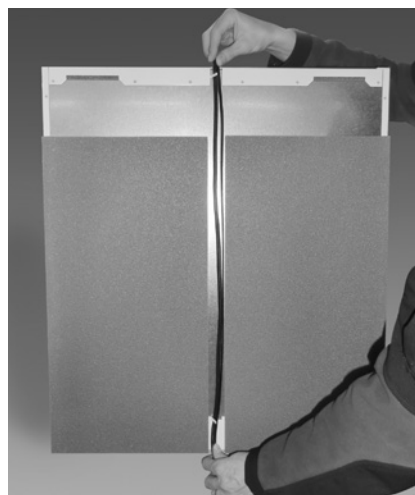
Ved installasjon må det tas hensyn til at man skal kunne få tilgang til respektive kables tilkoblingskontakt (også en løs kontakt), f.eks. ved eventuelt servicearbeid og innstilling av aggregatet.

I boligblokker kan man bruke et Premium-kontrollpanel som servicepersonellet kobler til midlertidig i hver enhet, dersom det er behov for å foreta innstillinger. I slike tilfeller skal aggregatets modulærkabel være lett tilgjengelig for å kunne koble til kontrollpanelet.

Normalt har bare systemer som styres fra en kjøkkenhette, en separat Hjemme-/Borte-omkobler (ekstrautstyr) ved boligens ytterdør. Omkobleren starter aggregatets Borte-funksjon.

Diameteren på modulærkabelens installasjonsrør skal være minst  $\varnothing$  20 mm.

Tilkobling av eventuelt ekstrautstyr er beskrevet i koblingsskjemaet i avsnitt "7 Tekniske data". Kabler til ekstrautstyr inngår ikke i leveransen.



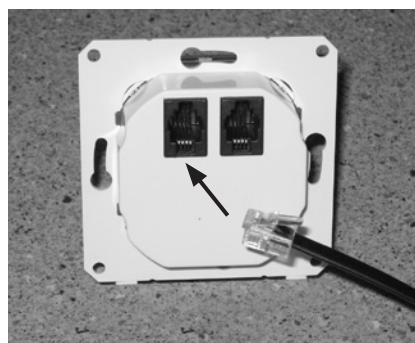
2. Plasser både modulærkabelen og kjøkkenhettens tilkoblingskabel ovenfra og ned, og steng holderne ved å trykke dem sammen.



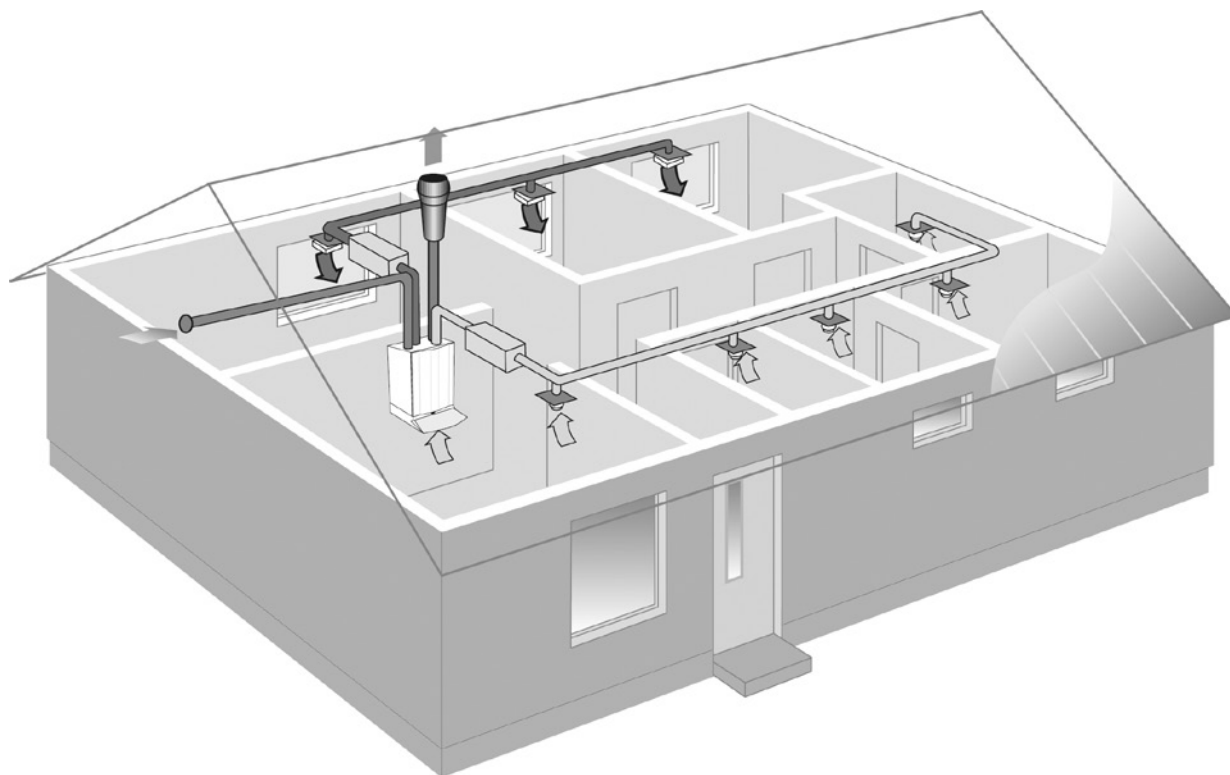
3. Koble kablene til kjøkkenheten.



Demontering av frontplaten på et Premium-kontrollpanel.



Tilkobling av modulærkabelen. Ekstrakontakten brukes ved tilkobling av et ekstra kontrollpanel.



## 1.8 Kanaler

Luftkanaler, lyddempere, tilluftsventil, luftinntaksgitter og avkastrør monteres i henhold til ventilasjonstegningene. For å unngå at lyd forplanter seg, skal kanalene ikke monteres direkte mot bygningskonstruksjoner.

Luftkanalene isoleres for å redusere varme- eller kulde- tap og for å unngå at vann kondenserer. Isolering av kanalene bidrar dessuten til å hindre brannspredning.

Normalt isoleres ventilasjonskanaler på følgende måte:

- Uteluftkanaler isoleres i varme rom og på loft som er i bruk.
- Avkastkanaler skal alltid isoleres i samsvar med nasjonale bestemmelser. Se separat prosjekteringsanvisning (f.eks. brannklassekrav).
- Tilluftkanaler isoleres i kalde rom.
- Avtrekkskanaler isoleres i kalde rom.
- Er luften inne i kanalen kaldere enn i omgivelsene, skal isolasjonen beskyttes med en diffusjonssperre.



**For at ventilasjonsaggregatet skal fungere riktig, er det viktig at ventilasjonskanalene er rene.**

**Ventilasjonskanalene skal rengjøres med jevne mellomrom, og alltid i forbindelse med renovering.**

## 1.9 Diffusjonssperre mot kalde tømmerkonstruksjoner

Det er viktig at diffusjonssperren mellom kalde tømmerkonstruksjoner og det varme innertaket bevarer tettheten ved kanalgjennomføringene. En kanalgjennomføring (ekstrauststyr) gjør dette enklere. Den fås i sett på 5 stk. for diameterne 100, 125 og 160 mm. Den festes med teip i diffusjonssperren.

Vi anbefaler bruk av monteringsramme (ekstrauststyr) for å tette diffusjonssperren i loftsbjelkelaget.

Skjær ut åpninger med ca. 10 mm mindre diameter enn kanalene. Skru fast monteringsrammen i taket gjennom hullene på sidene. Platen på diffusjonssperren skal enten spennes fast mellom monteringsrammen og bygningskonstruksjonen, eller teipes tett fast mot monteringsrammen.



**Ventilasjonskanalenes isolasjonstykkel og overflatebelegg varierer avhengig av isolasjonsmateriale, klimaområde og nasjonale normer. Swegon gir derfor ingen generelle anbefalinger. De fleste produsenter av isolasjonsmateriale tilbyr beregningsprogram for beregning av tilstrekkelig og korrekt isolasjon.**

**I forbindelse med renoveringsobjekter bør du undersøke om de eksisterende kanalene er tilstrekkelig og korrekt isolert.**

**Det er nødvendig å isolere på riktig måte for at aggregatet skal fungere korrekt.**

## 2. Funksjonsbeskrivelse

### 2.1 Grunnfunksjoner

Aktivering og innstilling av funksjonene er beskrevet i avsnitt "3 Bruk".

#### 2.1.1 Vifter

Viftene kan styres til forskjellige driftsmoduser fra et kontrollpanel eller en Premium-kjøkkenhette:

- Borte = liten luftmengde, kan brukes når det ikke befinner seg noen i boligen.
- Hjemme = normal luftmengde.
- Forsering = stor luftmengde, brukes i forbindelse med matlaging, badstubad, tørking av vask og lignende.

Driftsmodusene Borte/Hjemme kan styres ved hjelp av aggregatets innebygde ukeur, men driftsmodusen kan alltid endres fra et Premium-kontrollpanel eller en Premium-kjøkkenhette.

Forseringstiden stilles inn manuelt til 30, 60 eller 120 minutter fra et Premium-kontrollpanel. Når aggregatet styres fra en Premium-kjøkkenhette, er viftens forseringstid 60 minutter, og tiden som spjeldet er åpent, kan stilles inn til 30, 60 eller 120 minutter.

#### 2.1.2 Temperatur

Brukeren stiller inn ønsket tilluftstemperatur, normalt 13–20 °C. Denne innstillingsverdien er en såkalt børverdi, som aggregatet forsøker å oppnå hvis det er mulig.

En roterende varmeveksler samler varmeenergi fra avtrekksluften og overfører den til tilluften. Når varmevekslerens varmeeffekt ikke er tilstrekkelig, skjer følgende:

- 1) Er det installert en elektrisk luftvarmer i aggregatet, kobles denne inn.
- 2) Dersom tilluften ikke oppnår ønsket temperatur, eller dersom det ikke er installert elektrisk luftvarmer, senkes tilluftsviftens hastighet.
- 3) Dersom tilluften fortsatt ikke oppnår ønsket temperatur, stanser tilluftsviften.

Hvis det ikke er noe oppvarmingsbehov, kan luftvarmeren kobles fra kontrollpanelet.

Funksjonen Sommerkjøling kan brukes til såkalt frikjøling. Da utnyttes den svale uteluften om natten for å kjøle ned boligen ved at viftene forseres. Når innetemperaturen har blitt kaldere enn uteluften, starter den roterende varmeveksleren for å gjenvinne boligens relative kulde. Funksjonen aktiveres, og grenseverdier stilles inn i kontrollpanelet.

#### 2.1.3 Beskyttelsesfunksjoner

Elektriske luftvarmere har to beskyttelsesfunksjoner.

- Overtemperaturvernet kobler fra varmeren hvis temperaturen overskrider 50 °C. Vernet tilbakestilles automatisk når varmeren avkjøles.
- Overopphetingsvernet kobler fra varmeren hvis temperaturen overskrider 90 °C. Vernet tilbakestilles manuelt via en trykknapp på varmeren.

- Temperaturgiveren T2 for tilluft reduserer viftehastigheten øyeblikkelig dersom tilluften blir for kald. Dersom temperaturen på tilluften synker til under +12 °C, stanser tilluftsviften (dette hindrer at fukt kondenserer på utsiden av tilluftskanalen).

Varmeveksleren er utstyrt med frostbeskyttelse. I kaldt vær kan varmeveksleren fryse, derfor senkes hastigheten på tilluftsviften. Beskyttelsen tilbakestilles automatisk når temperaturen stiger.

Viftene har overopphetingsvern som gjør at de stanser hvis temperaturen blir for høy. Viftene stanser også hvis det oppstår en alvorlig funksjonsfeil i aggregatet. I begge tilfeller tilbakestilles vernet automatisk når temperaturen synker, eller funksjonsfeilen utbedres.

### 2.2 Ekstrautstyr – styreteknikk

Aktivering og innstilling av funksjonene er beskrevet i avsnitt "3 Bruk". Tilkobling av ekstrautstyr er beskrevet i koblingskjemaet i avsnitt "7 Tekniske data".

Ved hjelp av ekstrautstyret kan du bruke nødvendig styring på følgende måte:

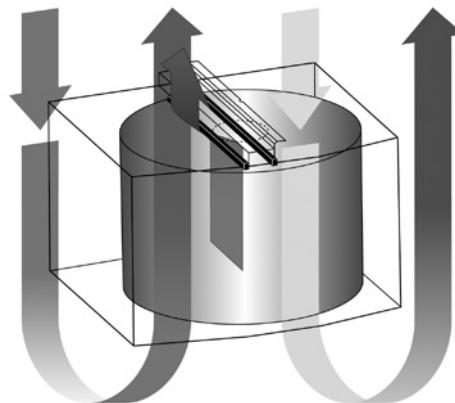
- **Forseringstimer.** Forsert drift kan kobles inn fra et kontrollpanel eller en Premium-kjøkkenhette. Et separat forseringstidsur (trykknapp) kan installeres på et annet sted, f.eks. i en badstue, et baderom, et grovkjøkken osv.
- **Fuktgiver.** Oppdager om en innstilt grenseverdi, f.eks. 60 % relativ fuktighet (RH), er overskredet, og kobler om viften til forsert drift. Den kan plasseres i en badstue, et baderom, et grovkjøkken osv. Giverpenningen er 24 VDC.
- **Separat peisomkobler.** Funksjonen kan kobles inn fra et kontrollpanel eller en Premium-kjøkkenhette. En separat peisomkobler (trykknapp) kan installeres på et annet sted, f.eks. inntil en åpen peis. Avtrekksviftens hastighet reduseres, og tilluftsviftens hastighet øker i noen minutter. Dette skaper et overtrykk i boligen og "danner" dermed trekk i skorsteinen, slik at røyk ikke trenger inn i rommet når peisen tenner.
- **Bevegelsesgiver.** Giveren registrerer bevegelser i boligen og øker viftehastigheten til Hjemme-verdi. Den senker driftskostnadene dersom boligen brukes uregelmessig.
- **Karbondioksidgiver.** Giveren fås i to versjoner. Den er velegnet dersom antall personer varierer. Karbondioksidgiver av standardtype: øker viftehastigheten fra Hjemme-verdi til Forsering-verdinår en innstilt grenseverdi overskrides, f.eks. 900 ppm. Karbondioksidgiver: øker viftehastigheten fra Borte-verdi til Hjemme-verdinår en innstilt grenseverdi overskrides, f.eks. 700 ppm. Giveren øker viftehastigheten til Forsering-verdi når en innstilt maksimalverdi overskrides, f.eks. 900 ppm.
- **Filtervakt.** Vakten måler trykkdifferansen over filteret. Trykkdifferansen øker når filteret blir tilsmusset.

Når en innstilt grenseverdi nås, varsler en alarm om filterbytte. Alarmen aktiveres av trykkdifferansen ved Hjemme-hastighet.

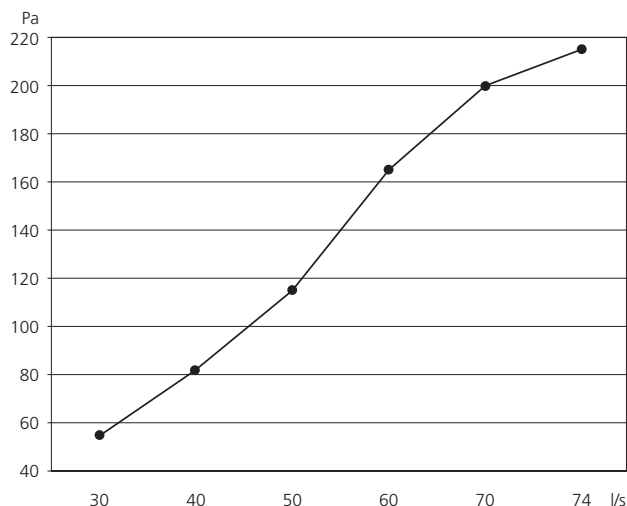
- **Kompensering av undertrykk.** Ved bruk av en separat kjøkkenvifte, takvifte eller sentralstøvsuger oppstår det et undertrykk i boligen. Det skyldes at mengden avtrekksluft blir betydelig større enn mengden tilluft. Med en separat giver (som f.eks. registrerer trykkdifferansen) kan du gi et signal om å øke aggregatets tilluftsmengde for å gjenopprette balansen.
- **Overvåking (DDC).** Visse funksjoner kan styres fra et overordnet overvåkingssystem. Se koblingsskjemaet for ekstrautstyr i avsnitt "7 Tekniske data".
- **Omkobler Hjemme/Borte.** Systemer som styres fra en kjøkkenhette, har f.eks. ofte en separat Hjemme-/Borte-omkobler (ekstrautstyr) ved boligens ytterdør. Omkobleren starter aggregatets Borte-funksjon. Omkobleren kan være en standardomkobler av valgfri type. Se avsnitt 7.

## 2.3 RECOtite

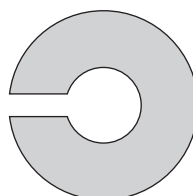
En RECOtite-trykkutjevningsektor utjevner trykkdifferansen mellom avtrekkslufts- og tilluftsseksjonene, slik at det ikke lenger forekommer lekkasjeluft på dette punktet. Lekkasjen har forflyttet seg til topptetningen ved siden av, slik at lekkasjen skjer fra tilluft til tilluft. I rotoren finnes det også luftmengder under trykkutjevningsektoren, slik at virkningsgraden til varmegjenvinningen ikke påvirkes.



Tetthetskurve for RECOtite



**Er aggregatets normale luftmengde mindre enn 30 l/s, skal den medfølgende dekkplaten monteres oppå rotoren for å sikre en normal funksjon hos aggregatet, luftmengdens hastighet og virkningsgraden.**



Dekkplate



### 3. Bruk

#### 3.1 Innstilling av luftmengden

Boligen skal ha en kontinuerlig luftveksling for å sikre et behagelig innklima og unngå fuktskader på bygningskonstruksjonen. Aggregatet skal kun stanses mens servicearbeid pågår.

Luftmengden skal stilles inn i henhold til ventilasjonsplanen og gjeldende bestemmelser. For antatte verdier brukes dimensjoneringskurvene i avsnitt "7 Tekniske data". Godkjent personell skal stille inn aggregatets og ventilasjonsutstyrets luftmengde ved hjelp av måleutstyr.

En liten luftmengde når boligen står tom, gir en økonomisk drift. Du sparer vifteenergi, og boligens oppvarmingssystem behøver ikke varme opp like mye luft i den kalde årstiden. Du må vurdere om en liten luftmengde er tilstrekkelig for å fjerne utslipp, fukt etc.

Skal modulærkabelen trekkes inne i en bygningskonstruksjon (f.eks. en vegg), skal kabelen trekkes i et 20 mm rør i tilfelle det skulle bli behov for å skifte den.

#### 3.2 Premium-kjøkkenhette

Aggregatets viftehastigheter og andre innstillinger skal gjøres via Premium-kontrollpanelet. Når disse innstillingene er gjort, er funksjonene nedenfor tilgjengelige fra kjøkkenhettens kontrollpanel.

- Aggregatets viftehastighet. Aggregatets vifter kan styres slik at de fungerer med tre forskjellige hastigheter: Borte/Hjemme/Forsering. Ett trykk øker viftehastigheten med ett trinn. Tiden for forseringshastigheten er innstilt til 60 minutter, og aggregatet går deretter tilbake til normal luftmengde.
- Kjøkkenhettens spjeld. I forbindelse med matlaging eller tilsvarende kan tiden som spjeldet er åpent, settes til 30, 60 eller 120 minutter. Ett trykk endrer tiden med ett trinn.
- Kjøkkenhettens belysning. Til/Fra.
- Alarm (blinkende signallamper).

#### 3.3 Premium-kontrollpanel

Når spenningen slås på, starter ventilasjonsaggregatet i driftsmodusen Hjemme. Starttiden er ca. ett minutt. Deretter kan kontrollpanelet brukes. Også etter et strømbrydd starter aggregatet i driftsmodusen Hjemme dersom minnet er tømt under strømbryddet.

Trykknappenes funksjoner er beskrevet på bildet.

Signallampen i kontrollpanelet viser aggregatets funksjoner med forskjellige farger.

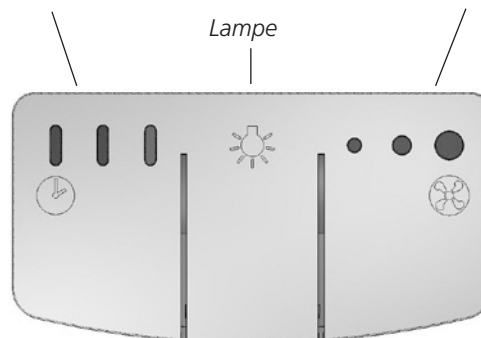
1. Grønt lys: aggregatet fungerer normalt.
2. Blinkende grønt lys: frostbeskyttelsen er aktivert.
3. Blinkende oransje lys: den elektriske luftvarmeren er aktivert.
4. Oransje lys: varmeveksleren har stanset (ikke noe varmebehov).

**! Kontroller at aggregat, filter og kanaler er rene, og at det ikke er løse gjenstander i dem før idriftsetting.**

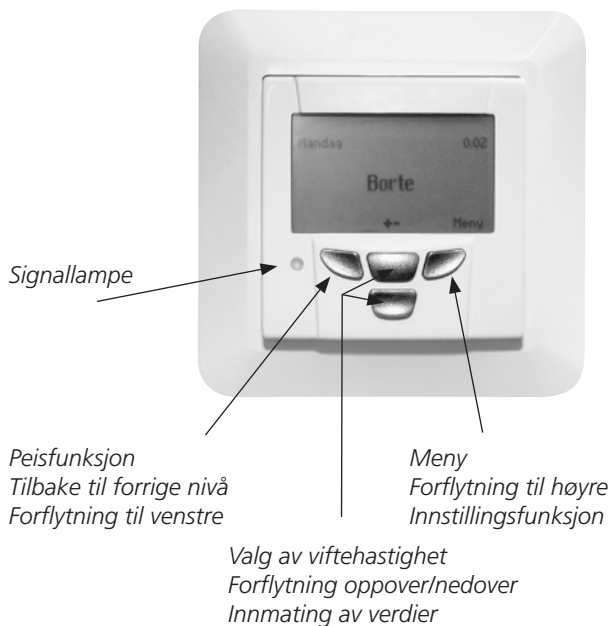
#### Kontrollpanel, Premium-kjøkkenhette

Tidsur for kjøkkenhettens spjeld 30/60/120 min

Aggregatets viftehastigheter Borte/Hjemme/Forsering 60 min



#### Premium-kontrollpanel



5. Blinkende rødt lys: beskyttelsesautomatikken har stanset viftene i forbindelse med en funksjonsfeil.
6. Rødt lys: alarm eller servicepåminnelse.

## 3.4 Startmeny

### 3.4.1 Peisfunksjon

Problemer med for dårlig trekk i en åpen peis er mest vanlig om sommeren, når det er liten temperaturforskjell på inne- og uteluften, og skorsteinen er kald.

Peisfunksjonen senker hastigheten på avtrekksviften og øker hastigheten på tilluftsviften i ca. 12 minutter. Dette skaper et overtrykk i boligen og "danner" dermed trekk i skorsteinen, slik at røyk ikke trenger inn i rommet når peisen tennes.

Unødig eller langvarig bruk av peisfunksjonen om vinteren vil lett aktivere frostbeskyttelsesfunksjonen unødig lenge, slik at det dannes undertrykk i huset, og røyk kan trenge inn via skorsteinen.

**Obs! Ventilasjonsaggregatet er ingen kilde til nødvendig erstatningsluft ved peisfyring.**

*Funksjonen vises kun i displayet dersom verdien er På i meny 3.5.8.*

### 3.4.2 Viftehastighet

Velg ønsket viftehastighet. En tidsstyrt forsering er tilgjengelig. Driftsmodusen kan endres manuelt, også når viftehastigheten styres av ukeuret.

## 3.5 Hovedmeny

Fra menyen kan du foreta innstillinger som påvirker aggregatets drift og funksjoner.

**OBS! Det finnes en rekke funksjoner i både hovedmenyen og undermenyen Installasjon og service.**

Fra menyen Installasjon og service velger du om funksjonen skal brukes, samt visse innstillinger.

Funksjonen aktiveres fra hovedmenyen.

### 3.5.1 Språk

Velg ønsket språk.

### 3.5.2 Installasjon og service

Se avsnitt "3.6 Installasjon og service".

### 3.5.3 Klokke

Velg dato og klokkeslett.

### 3.5.4 Sommerkjøling

Funksjonen utnytter sval natteluft for å avkjøle boligen. Den roterende varmeveksleren stanser, og viftehastigheten øker.

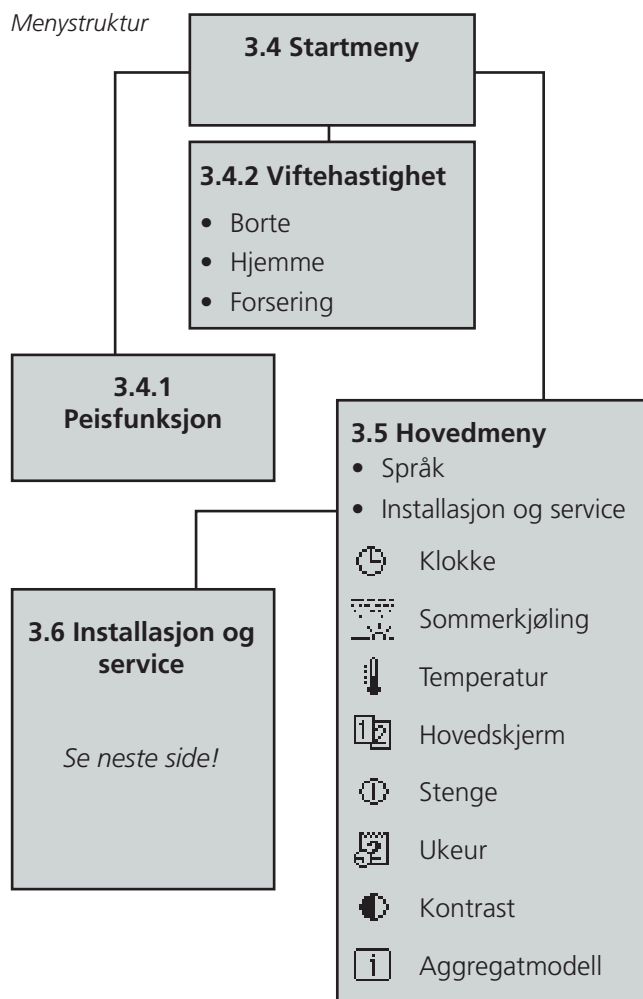
Startvilkår:

- Ettervarmingsfunksjonen er ikke aktiv.
- Avtrekksluftens temperatur er over 22 °C. Uteluftens temperatur er over 14 °C, men minst 1 °C lavere enn avtrekksluftens temperatur. Det er mulig å endre temperaturgrensene og velge viftehastighet.

### 3.5.5 Temperatur

Innstilling av ønsket tilluftstemperatur. Aggregatets varmeveksler og luftvarmer aktiveres automatisk for å oppnå ønsket temperatur. Tilluftstemperaturens fabrikkverdi er 17 °C.

Menystruktur



### 3.5.6 Hovedskjerm

Hovedskjerm 1 velges når viftehastigheten i trinnene Borte/Hjemme/Forsering skal endres.

Hovedskjerm 2 velges når viftehastigheten skal endres i fem forskjellige trinn.

### 3.5.7 Stenge

Aggregatets viften, varmeveksleren og eventuell luftvarmer stanses. Kretskortet har likevel fortsatt spenningstilførsel, og innstillingene bevares i minnet.

### 3.5.8 Peisfunksjon

Vil du bruke funksjonen fra kontrollpanelets display, velger du På som verdi for denne funksjonen, ellers velger du Av. Se også 3.4.1 ovenfor.

### 3.5.9 Ukeur

Ved hjelp av ukeuret kan du velge fire forskjellige programmer når ventilasjonsaggregatet går med viftehastigheten Hjemme. I den øvrige tiden er viftehastigheten Borte.

### 3.5.10 Kontrast

Ved hjelp av denne funksjonen kan du justere kontrollpanelets bakgrunnskontrast.

### 3.5.11 Aggregatmodell

Viser aggregatets modell.

### 3.6 Installasjon og service

Menyen åpnes med koden 1234.

#### 3.6.1 Alarm/servicepåminnelse

Servicepåminnelsen gis med seks måneders intervaller. Etter service nullstilles påminnelsen fra menyen, og en ny periode på seks måneder begynner. Tidsperioden kan endres fra menyen Funksjoner.

Alarm for funksjonsfeil vises i displayet.

#### 3.6.2 Klokke

“På” eller “Av”.

Klokken vises i startmenyen.

#### 3.6.3 Temperatur

“På” eller “Av”.

Styrefunksjonen for tilluftstemperatur vises i startmenyen. Velg På for å bruke funksjonen til å stille inn tilluftstemperaturen, ellers velger du Av.

#### 3.6.4 Målinger

Avhengig av hvilket ekstrautstyr som er tilkoblet, kan du måle karbondioksidinnhold (CO<sub>2</sub>), temperatur, trykkdifferanse, viftehastighet, fuktinnhold (RH) og styresignalforbindelser.

#### 3.6.5 Styrefunksjoner

Som styremåte kan du velge karbondioksidinnhold (CO<sub>2</sub>), overvåking (DDC) eller ukeur.

#### 3.6.6 Viftehastighet

**OBS! Ved endring av viftehastighet skal funksjonen Sommerkjøling deaktiveres.**

For hver driftsmodus (Borte, Hjemme, Forsering etc.) velges én av fem viftemoduser (1–5).

Deretter velges de forskjellige viftemodusenes viftehastighet i prosent 10–100 (separat for tilluft og avtrekksluft).

Skal modulærkabelen trekkes inne i en bygningskonstruksjon (f.eks. en vegg), skal kabelen trekkes i et 20 mm rør i tilfelle det skulle bli behov for å skifte den.

#### Hovedskjerm 1

Tre viftehastigheter (Borte, Hjemme og Forsering) kan brukes.

#### Hovedskjerm 2

Fem viftehastigheter kan brukes. Dette kan være nødvendig i forbindelse med kjøling eller når aggregatet brukes i kombinasjon med et oppvarmingssystem.

#### 3.6.7 Avstenging

Aggregatets vifter, varmeveksleren og eventuell luftvarmer stanses. Kretskortet har likevel fortsatt spenningstilførsel, og innstillingene bevares i minnet.

#### 3.6.8 Fabrikkinnstillinger

Alle innstillinger utenom viftehastighetene tilbakestilles til fabrikkverdi.

#### 3.6.9 Reguleringsanordning

Det er mulig å velge innstillinger for kanalutstyr, ventilenes styreenhet eller regulering av sirkulasjonsluften.

### 3.6 Installasjon og service

(kode 1234)

- Alarm/servicepåminnelse
- Klokke
- Temperatur
- Målinger
- Styrefunksjoner
- Viftehastigheter
- Avstenging
- Fabrikkinnstillinger
- Reguleringsanordning
- Funksjoner
- Luftvarmer

#### 3.6.10 Funksjoner

- Som verdi for Undertrykkkompensering velger du På dersom kjøkkenhetten f.eks. har en differansetrykkvakt i kjøkkenhettens avtrekkskanal for denne funksjonen, ellers velger du Av.
- Som verdi for Servicepåminnelse velger du På dersom funksjonen skal brukes, ellers velger du Av. Tidsintervallet (6 måneder) kan endres.
- Som verdi for Sommerkjøling velger du På dersom du ønsker å kunne velge funksjonen i menyen, ellers velger du Av.
- Som verdi for Oppvarming velger du På dersom luftvarmer er installert, ellers velger du Av. Grenseverdien for overtemperatur er 50 °C. Temperaturen kan endres. Som styremåte er Styling tilluftsvifte valgt, dette kan endres til Romstyrt.
- Som verdi for Filtervakt velger du På dersom filtervakt er installert, ellers velger du Av.
- Som verdi for Peisfunksjon velger du På dersom peisomkobler er installert, ellers velger du Av. Tidsperioden (6 minutter) kan endres. Velg om funksjonen skal forbikoble frostbeskyttelsen eller ikke. Peisfunksjonen senker avtrekksviftens hastighet og øker tilluftsviftens hastighet. Frostbeskyttelsen fungerer omvendt: den stanser tilluftsviften og lar kun avtrekksviften gå.
- Som verdi for Forsering velger du På dersom forseringstimer eller bevegelsesgiver er installert, ellers velger du Av.

#### 3.6.11 Elektrisk luftvarmer (ekstrautstyr)

Temperaturgiveren T2 for tilluft reduserer viftehastigheten øyeblikkelig dersom tilluften blir for kald. Synker tilluftens temperatur til under +12 °C, stanser tilluftsviften (dette hindrer at fukt kondenserer på utsiden av tilluftskanalen).

Som verdi for Elektrisk luftvarmer velges normalt På, ellers Av. Som verdi for Utelufttemperatur velger du 10 °C. Dette betyr at luftvarmeren ikke aktiveres når uteluftens temperatur er over 10 °C. Temperaturgrensen kan endres.



## 4. Service

### 4.1 Servicepåminnelse

Aggregatets styresystem er normalt innstilt for å gi en servicepåminnelse hver sjetten måned. Du kan ved behov endre tiden fra menyen Installasjon og service i kontrollpanelet. Fra samme meny nullstiller du servicepåminnelsen etter utført service.

### 4.2 Åpning av aggregatet

Bryt matespenningen til aggregatet (trekk støpselet ut av stikkontakten). Vent noen minutter før du åpner lukene på aggregatet, slik at viftene rekker å stanse, og luftvarmeren får avkjølt seg.

### 4.3 Filterbytte

- Åpne frontluken.
- Vent noen minutter, slik at viftene rekker å stanse, og luftvarmeren får avkjølt seg.
- Bytt filtrene.
- Steng luken.

**Filteret skal rengjøres hver sjetten måned og byttes minst én gang i året.**

**Tilluftfilteret skal byttes minst én gang i året.**

### 4.3 Annen service

**Minst én gang i året.**

- Trekk ut varmeveksleren for kontroll. Tas hele varmeveksleren ut, skal også hurtigkoblingen løsnes. Løsne deretter frontplaten. Kontroller at drivremmen ikke er slitt. Bytt ved behov. Kontroller at varmevekslerens kanaler ikke er tilstoppet. Rengjør ved behov med en myk børste, støvsuger eller rennende vann. Ikke bruk rengjøringsmidler som virker etsende på aluminium. Unngå å få væske i varmevekslerens drivmotor.

**OBS! Varmevekslerens kanaler skal være tørre før installasjon.**

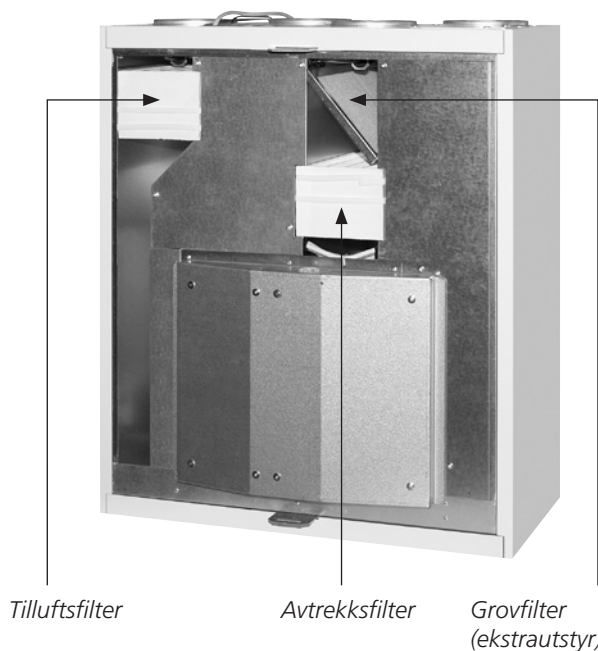
- Trekk ut viftene for kontroll. Løsne beskyttelsesplattene. Løsne holdefjæren for viftene. Trekk ut viften nedover fra forkanten og deretter utover. Tas hele viften ut, skal også hurtigkoblingen løsnes. Rengjør ved behov med en myk børste, støvsuger, trykkluft eller rennende vann. Ikke bruk rengjøringsmidler som virker etsende på aluminium. Pass på at du ikke kommer borti viftehjulets balanseringsvekter. Unngå å få væske i viftemotoren.
- Rengjør aggregatets innvendige overflater ved behov.
- Sjekk at kondensvannavløpet ikke er tilstoppet, og kontroller funksjonen ved å helle litt vann i bunnen av aggregatet.

**⚠ Aggregatet må ikke brukes uten filter!**

**Bruk kun filter som er anbefalt av Swegon, i aggregatet.**

**Finn riktig filter i avsnitt "6 Komponentliste".**

**Filtrenes plassering i et aggregat i høyreutførelse. Plasseringen er speilvendt på en venstrevendt modell.**



*Utløpsåpningen for kondensvannet er plassert i bakkant på bunnen av aggregatet.*

## 5. Alarmer og feilsøking

### 5.1 Alarm

#### 5.1.1 Alarm fra et Premium-kontrollpanel

- Signallampen blinker rødt: beskyttelsesautomatikken har stanset viftene i forbindelse med en funksjonsfeil. Alarmteksten vises i displayet. Rett opp feilen.
- Signallampen lyser kontinuerlig rødt: alarm eller servicepåminnelse. Alarmteksten vises i displayet. Rett opp feilen eller utfør service på aggregatet.
- Signallampen indikerer visse aggregatfunksjoner med andre farger. Se avsnitt "3.3 Premium-kontrollpanel".

#### 5.1.2 Alarm fra kjøkkenhettens kontrollpanel

Alarmen varsler i form av blinkende signallamper. Undersøk hva som er årsaken, ved å koble til et Premium-kontrollpanel som beskrevet i avsnitt 5.1.1.

### 5.2 Feilsøking

Eventuelle feil vises i form av alarmtekster som beskrevet i avsnitt 5.1.1. Undersøk komponentene som er knyttet til feilen, og rett opp feilen.

#### 5.2.1 Tilluften varmes ikke tilstrekkelig opp

##### Lav temperaturinnstilling for tilluften

Undersøk og øk ved behov temperaturen fra menyen.

##### Feil på elektrisk luftvarmer

Luftvarmeren har overtemperaturvern og overopphe-tingsvern. Alarmen som beskrevet i avsnitt 5.1.1 utløses dersom en av disse aktiveres.

Overtemperaturvernet tilbakestilles automatisk når temperaturen synker. Overopphe-tingsvernet tilbakestilles med en trykknapp på luftvarmeren. Kjenner du et knepp når du trykker inn knappen, betyr det at overopphe-tingsvernet tilbakestilles.

For høy temperatur kan skyldes for lav luftmengde gjennom varmeren. Årsaken kan være at et filter, en ytterveggsrist eller en tilluftsventil er tilstoppet. Skift og rengjør ved behov.

*Tips:* Ytterveggsristen har ofte et insektnett. Er nettet finmasket, kan det bli tilstoppet av støv og insekter. Under visse forhold kan det også fryse. Fjern nettet eller erstatt det med et mer stormasket nett.

For høy temperatur kan også skyldes at tillufts-viften har stanset, eller at temperaturgiveren har blitt forskjøvet i vifteinntaket.

##### Dårlig isolerte ventilasjonskanaler

Kommer det varm luft fra aggregatet selv om luften fra tilluftsventilen føles kald, kan årsaken være en dårlig varmeisoleret kanal.

#### Aggregatet adlyder ikke kommandoen

Ved to overlappende kommandoer adlyder aggregatet kommandoen med høyest prioritet, f.eks. frostbeskyttelsen.

Prioritet 1: kommandoen fra ytre giver eller aggregatets beskyttelsesfunksjoner.

Prioritet 2: ytre styring (DDC).

Prioritet 3: et normalt kontrollpanel eller drift av kjøkkenheten.

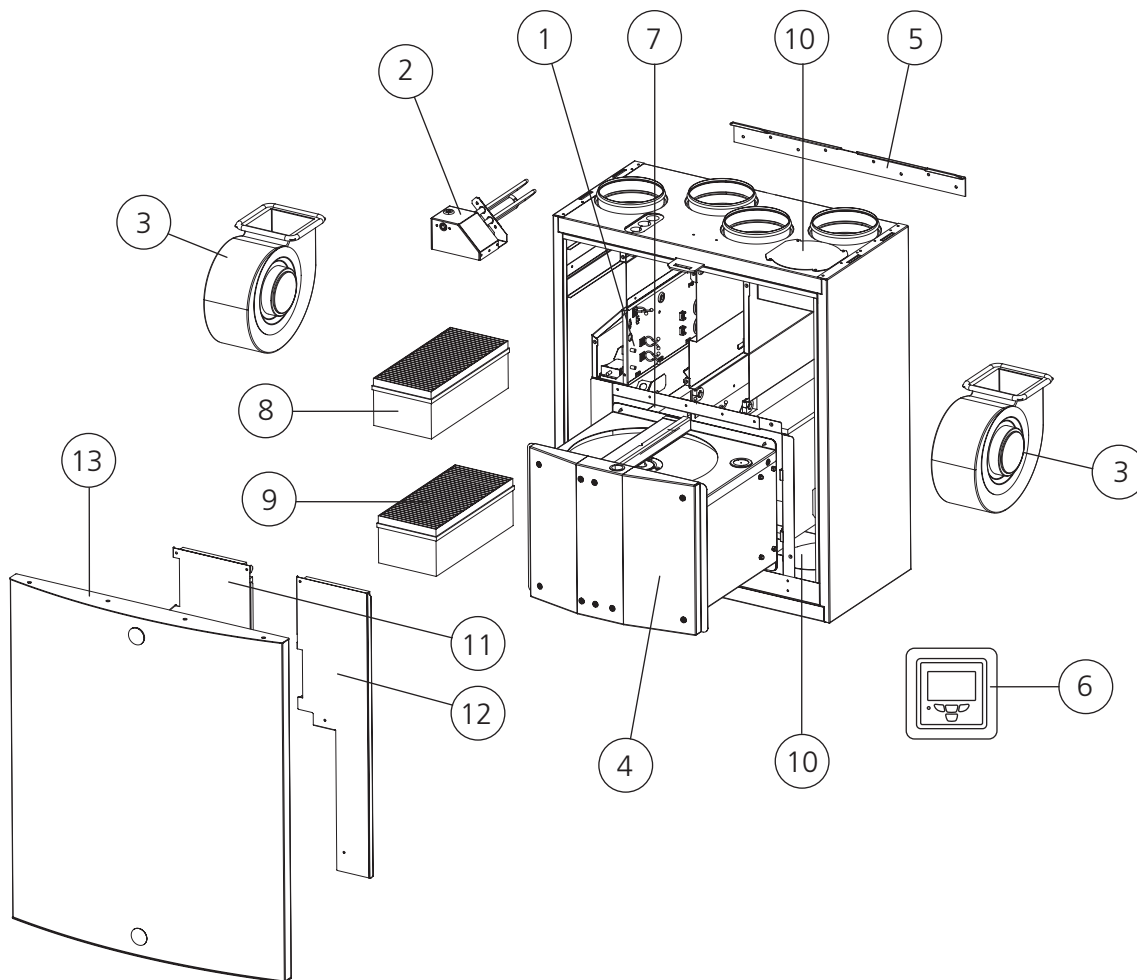


#### Frostbeskyttelse

I kaldt vær kan varmeveksleren fryse hvis avtrekksluften er fuktig. En beskyttelsesfunksjon senker da automatisk hastigheten på avtrekks-viften. Under slike forhold er det altså normalt at viftehastigheten varierer.

I et Premium-kontrollpanel blinker lampen grønt når frostbeskyttelsen er aktivert.

## 6. Komponentliste

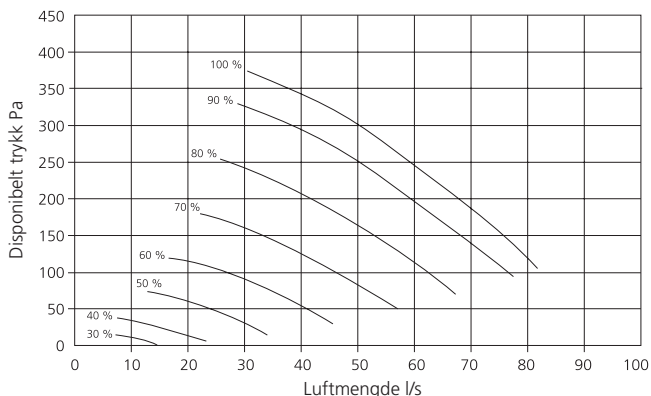


| Posisjon | Komponent                   | Data  | Best.nr.                          |
|----------|-----------------------------|---|-----------------------------------|
| 1        | Kretskort                   |   | 603012                            |
| 2        | Ettvarmingskassett R/L      |   | R: P-RO85-R-EK,<br>L: P-RO85-L-EK |
| 3        | Viftemotor                  | G3G146-ED23-06 119 W (R)                    | 60842                             |
| 3        | Viftemotor                  | G3G146-ED23-56 119 W (L)                    | 60844                             |
| 4        | Varmeveksler (komplett) R/L |   | R: 61050, L: 61051                |
| 5        | Veggfeste                   |   | 6010208                           |
| 6        | Premium-kontrollpanel       |   | P-SP148                           |
| 7        | Temperaturgiver             |   | F56251                            |
| 8/9      | Filtersett                  | 1 stk. avtrekksluft F7<br>1 stk. tilluft F7 | P-RO85-FS                         |
| 10       | Bypass for kjøkken          |   |                                   |
| 11       | Frontplate, innløp R/L      |   | 602166                            |
| 12       | Frontplate, utløp R/L       |   | 602165                            |
| 13       | Frontluke                   |   | 602164                            |

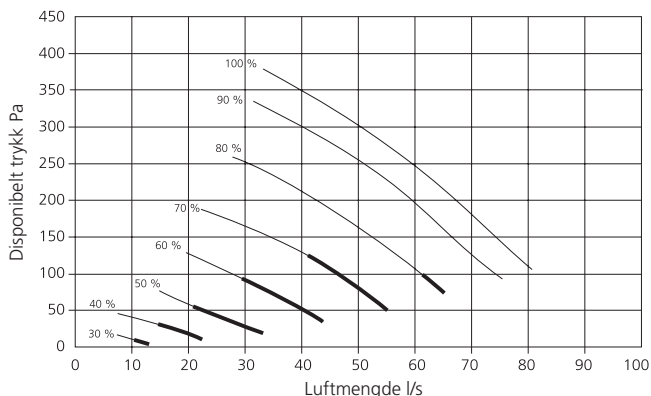
## 7. Tekniske data

### 7.1 Dimensjonering

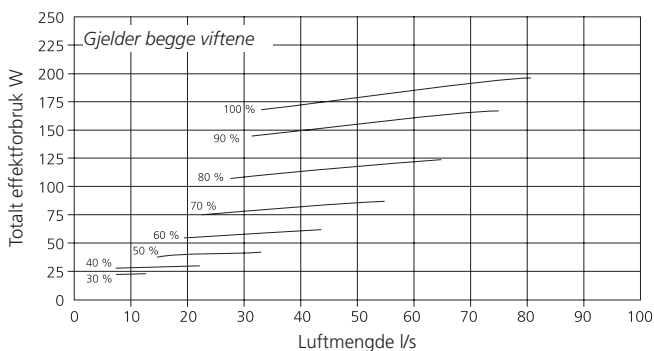
#### Tilluft



#### Avtrekksluft



#### Effektforbruk



#### Avtrekksluft fra kjøkkenhette

|                |    |    |    |     |
|----------------|----|----|----|-----|
| Innstilling %  | 65 | 73 | 85 | 100 |
| Luftmengde l/s | 28 | 32 | 39 | 43  |

#### Lyd til omgivelsene

| Vifteinnstilling % | Lydtrykknivå med lydabsorpsjon 10 m <sup>2</sup><br>L <sub>p</sub> (10), dB(A) * |                 |
|--------------------|--|-----------------|
|                    | Montert mot kjøkkenhette   | Montert på vegg |
| 45                 | 26   | 29              |
| 55                 | 29   | 33              |
| 65                 | 32   | 37              |
| 73                 | 34   | 39              |
| 85                 | 37   | 42              |
| 100                | 40   | 45              |

\*) Tilsvare et normalt isolert rom.

#### Lyd til tilluftskanal

| Vifteinnstilling % | Lydeffektnivå i ulike oktavbånd, L <sub>wokt'</sub> dB |        |        |        |         |         |         |         | Sammenveid lydeffektnivå, L <sub>WA'</sub> dB(A) |
|--------------------|--|--------|--------|--------|---------|---------|---------|---------|--|
|                    | 63 Hz  | 125 Hz | 250 Hz | 500 Hz | 1000 Hz | 2000 Hz | 4000 Hz | 8000 Hz |  |
| 45                 | 62   | 55     | 51     | 49     | 45      | 39      | 30      | 15      | 51   |
| 55                 | 64   | 60     | 56     | 54     | 51      | 46      | 39      | 26      | 56   |
| 65                 | 68   | 65     | 59     | 57     | 54      | 51      | 44      | 32      | 60   |
| 73                 | 70   | 68     | 62     | 60     | 56      | 53      | 47      | 37      | 62   |
| 83                 | 73   | 70     | 65     | 62     | 59      | 57      | 51      | 42      | 65   |
| 100                | 79   | 75     | 69     | 66     | 62      | 61      | 56      | 47      | 69   |

#### Lyd til avtrekkskanal

| Vifteinnstilling % | Lydeffektnivå i ulike oktavbånd, L <sub>wokt'</sub> dB |        |        |        |         |         |         |         | Sammenveid lydeffektnivå, L <sub>WA'</sub> dB(A) |
|--------------------|--|--------|--------|--------|---------|---------|---------|---------|--|
|                    | 63 Hz  | 125 Hz | 250 Hz | 500 Hz | 1000 Hz | 2000 Hz | 4000 Hz | 8000 Hz |  |
| 45                 | 57   | 47     | 41     | 38     | 28      | 22      | 12      | -       | 39   |
| 55                 | 58   | 50     | 46     | 42     | 31      | 24      | 14      | -       | 43   |
| 65                 | 58   | 54     | 50     | 47     | 34      | 27      | 18      | -       | 47   |
| 73                 | 58   | 57     | 52     | 48     | 36      | 29      | 20      | -       | 49   |
| 83                 | 59   | 60     | 56     | 50     | 39      | 32      | 25      | 10      | 52   |
| 100                | 63   | 63     | 59     | 53     | 42      | 36      | 30      | 15      | 55   |

## 7.2 Koblingsskjema, aggregat og kjøkkenhette

Aggregatets kapslingsklasse er IP X4.

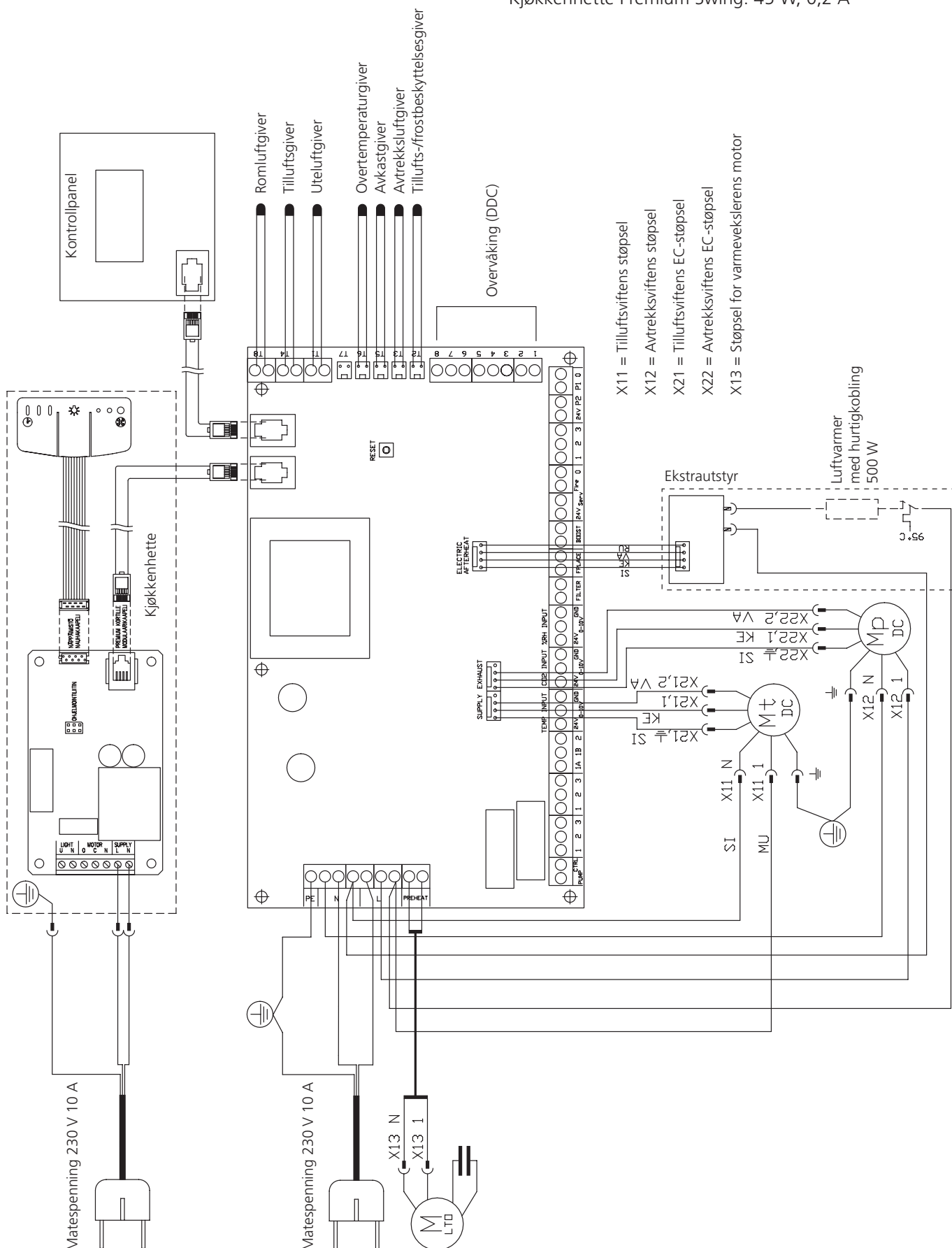
## 7.3 Effektforbruk

### Største totale effektforbruk

Aggregat: 250 W, 1,1 A (med ekstrastyr 750 W, 3,3 A)

Kjøkkenhette Premium Classic: 15 W, 0,1 A

Kjøkkenhette Premium Swing: 45 W, 0,2 A



## 7.4 Koblingskjema, ekstrautstyr

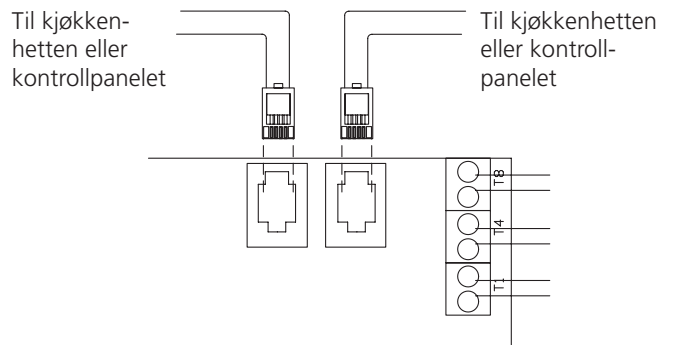
Prioritet 1: kommandoen fra ytre giver eller aggregatets beskyttelsesfunksjoner.

Prioritet 2: ytre styring (DDC).

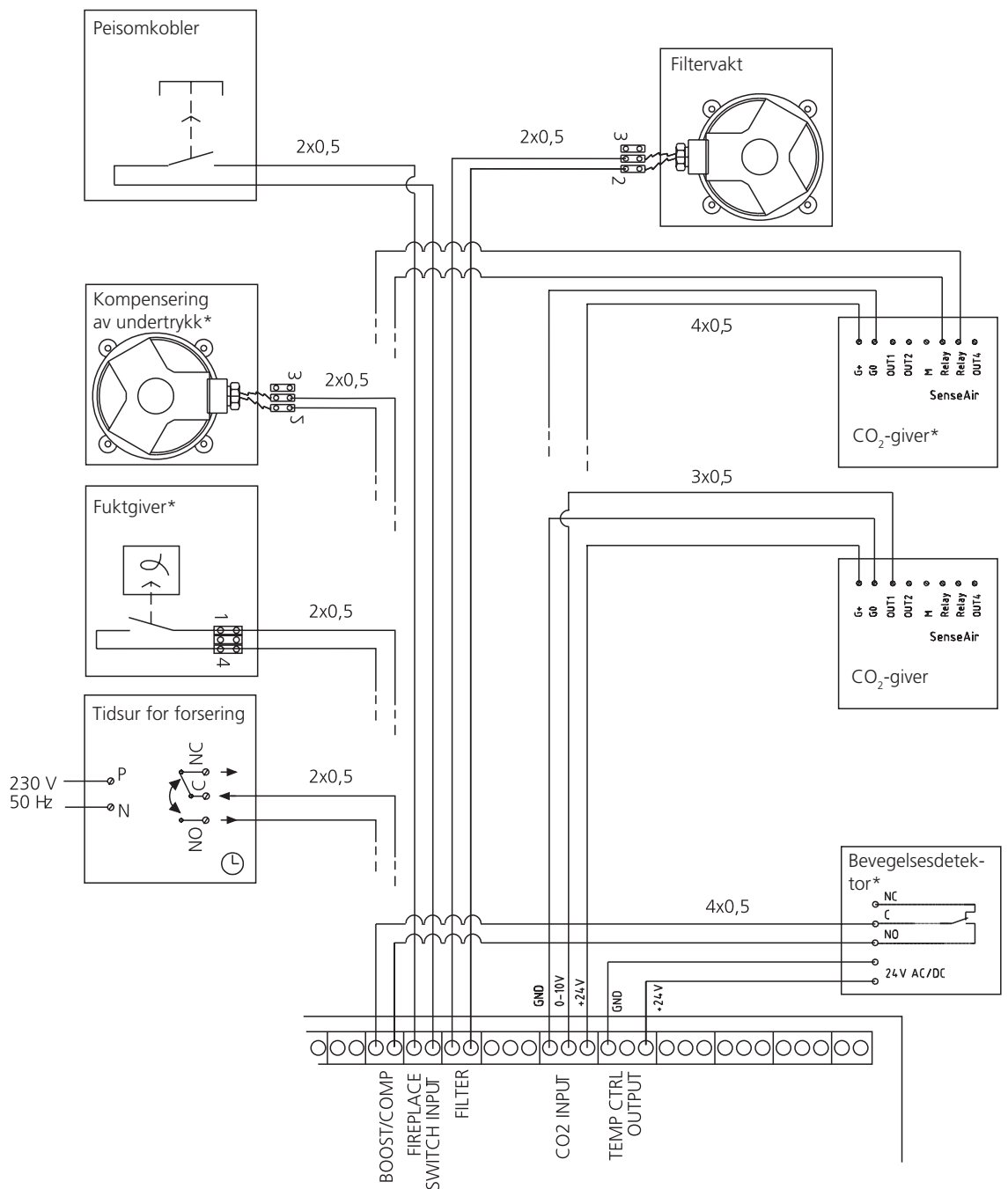
Prioritet 3: et normalt kontrollpanel eller drift av kjøkkenheten.

## Tilkobling av modulærkabelen

### Styreprioritet 3



### Styreprioritet 1



\*) En av følgende funksjoner: undertrykkkompensering eller forsering kobles til kontakten BOOST/COMP. Dessuten kan en separat funksjon kobles til inngang 4 på DDC-klemmeraden. Se DDC.

## Overvåking (DDC)

### Styreprioritet 2

- Funksjonene på klemme 2-5 kan aktiveres/deaktiveres fra kontrollpanelets servicemeny.
- Statusutgangene (klemme 6 og 7) kan alltid brukes.

8: 0 V (GND)

7: Erverdi for tilluftstemperatur 0–10 VDC

6: Erverdi for viftehastighet 0–10 VDC

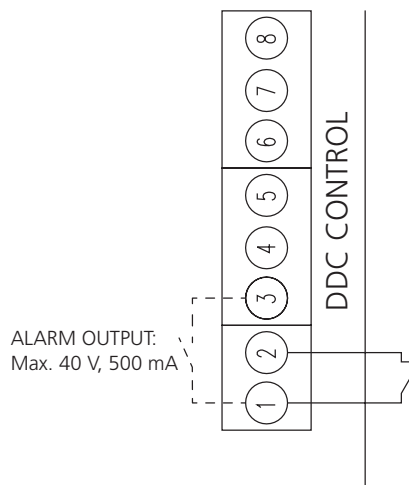
5: Børverdi for tilluftstemperatur 0–10 VDC

4: Børverdi for viftehastighet 0–10 VDC

3: Sumalarm – signal fra ventilasjonsaggregatet (jordet støpsel)

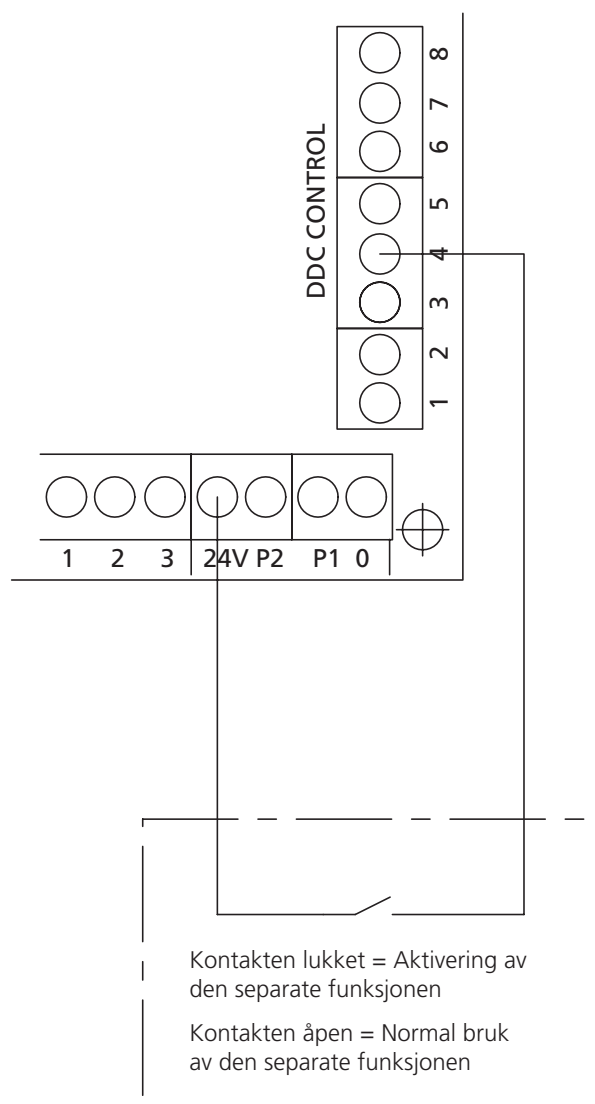
2: Nødstop (aggregatet stanser når kontakten mellom klemme 1 og 2 brytes)

1: 0 V (GND)

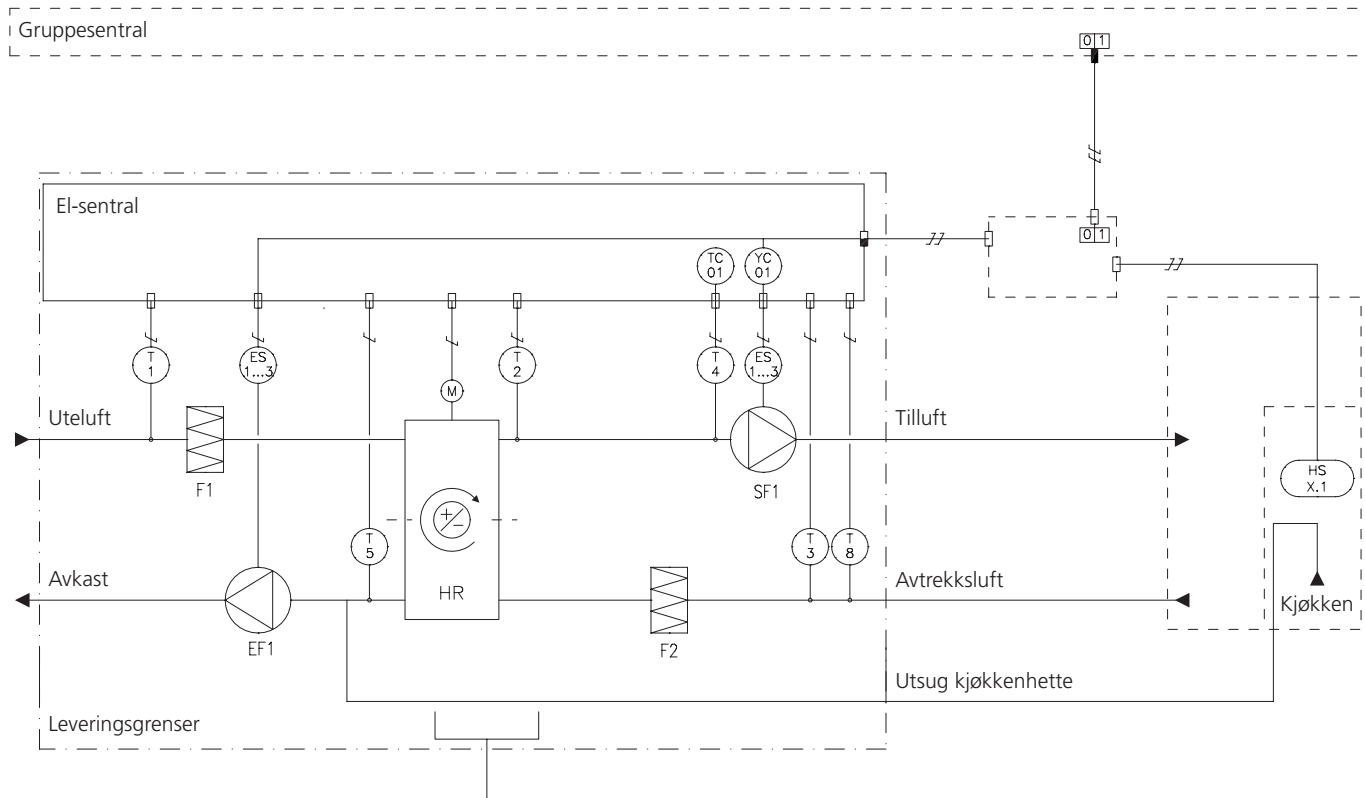


### Separat funksjon via DDC-klemmeraden (f.eks. omkobler Hjemme/Borte)

- Følgende endringer skal gjøres i ventilasjonsaggregatets funksjonsparametere ved hjelp av Premium-kontrollpanelet:
- Hastigheten i Forsering-modus endres fra **5** til **4** fra menyen: **Installasjon og service/Viftehastighet/Situasjoner.**
- Still inn den separate funksjonens tillufts- og avtrekksluftmengde på hastigheten **5** fra menyen: **Installasjon og service/Viftehastighet/Hastigheter.**
- Aktiver styring av viftehastighet via DDC fra menyen: **Installasjon og service/Styring/DDC/Viftstyring.**



## 7.5 Reguleringskjema

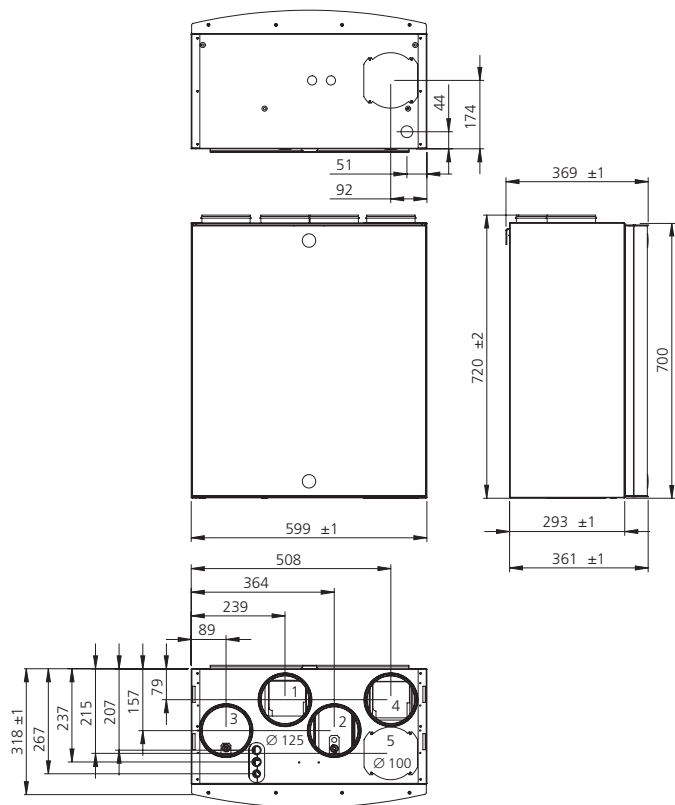


|       |  |
|-------|--|
| T1    | Temperaturgiver, uteluft                     |
| T2    | Temperaturgiver, tilluft                     |
| T3    | Temperaturgiver, avtrekksluft                |
| T4    | Temperaturgiver, luftvarmer*)                |
| T5    | Temperaturgiver, avkast                      |
| T6    | Temperaturgiver, overoppheting luftvarmer*)  |
| T8    | Temperaturgiver, romluft                     |
| TC01  | Termostat, overtemperatur luftvarmer*)       |
| TZ03  | Overopphetingsvern, elektrisk luftvarmer*)   |
| HSx.1 | Kontakt for tidsur til kjøkkenhettens spjeld |
| F1    | Tilluftsfilter                               |
| F2    | Avtrekksfilter                               |
| HR    | Varveveksler                                 |
| SF1   | Tilluftsvifte                                |
| EF1   | Avtrekksvifte                                |

\*) Elektrisk luftvarmer er ekstrautstyr til modell R85.

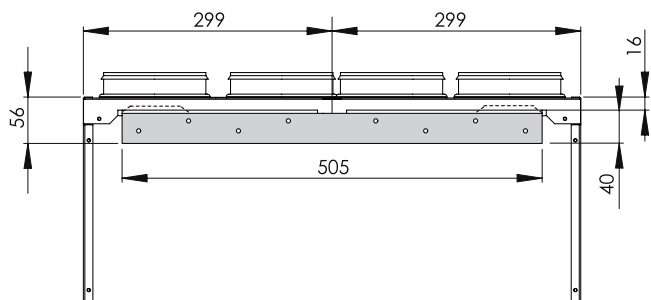


## 7.6 Målopplysninger



| Kanaltilkoblinger |                   |         |        |  |
|-------------------|-------------------|---------|--------|--|
| 1                 | 2                 | 3       | 4      | 5                                      |
| Tilluft           | Avtrekks-<br>luft | Uteluft | Avkast | Avtrekks-<br>luft<br>kjøkken-<br>hette |

## Veggfeste



## 7.7 Vekt

Aggregat: 51 kg.

Kjøkkenhette Premium Classic montert under aggregatet: 59 kg.

## 7.8 Ekstrautstyr

- Ettervarmingskassett 500 W
- Filtersett (1 stk. G3 + 2 stk. F7)
- Premium-kontrollpanel
- Kjøkkenhette Premium Classic for plassering under aggregatet (rustfritt stål, aluminium, sølv, hvit)
- Kjøkkenhetter Premium Design for separat plassering (bypass for kjøkken på oversiden)
- Fester for tak- og veggmontering
- Monteringsramme med diffusjonssperre
- Fremre dekkplate (rustfritt stål, aluminium, sølv, hvit)
- Ekstrautstyr for Premium-styring (se punkt 2.2)

Med hvert ekstrautstyr følger en egen bruksanvisning.

## 8. Innstillingsprotokoll

| Funksjon   | Fabrikkinnstilling: | Innstillingsverdi |
|--|---------------------|-------------------|
| <b>Temperatur, tilluft</b>                                 | 17 °C               |                   |
| <b>Hovedskjerm</b>   | 1                   |                   |
| <b>Klokke</b>  | På                  |                   |
| <b>Temperatur</b>  | På                  |                   |
| <b>Viftehastigheter</b> (situasjoner)                      |                     |                   |
| Borte  | 1                   |                   |
| Hjemme   | 3                   |                   |
| Forsering  | 5                   |                   |
| Kjøling  | 4                   |                   |
| Svaling  | 4                   |                   |
| Varming  | 3                   |                   |
| <b>Viftehastigheter</b>                                    |                     |                   |
| Hastighet 1, tilluftsvifte                                 | 40 %                |                   |
| Hastighet 1, avtrekksvifte                                 | 60 %                |                   |
| Hastighet 2, tilluftsvifte                                 | 65 %                |                   |
| Hastighet 2, avtrekksvifte                                 | 65 %                |                   |
| Hastighet 3, tilluftsvifte                                 | 75 %                |                   |
| Hastighet 3, avtrekksvifte                                 | 75 %                |                   |
| Hastighet 4, tilluftsvifte                                 | 85 %                |                   |
| Hastighet 4, avtrekksvifte                                 | 85 %                |                   |
| Hastighet 5, tilluftsvifte                                 | 100 %               |                   |
| Hastighet 5, avtrekksvifte                                 | 100 %               |                   |
| <b>Undertrykkkompensering</b>                              | Av                  |                   |
| <b>Servicepåminnelse</b>                                   | På                  |                   |
| Intervall  | 6 måneder           |                   |
| <b>Sommerkjøling</b>                                       | På                  |                   |
| Starttemperatur (i startmenyen)                            | 22 °C               |                   |
| Viftehastighet (i startmenyen)                             | Ingen endring       |                   |
| Nøytralsone (i menyen Installasjon og service)             | 1 °C                |                   |
| Temperaturbegrensning (i menyen Installasjon og service)   | 14 °C               |                   |
| <b>Varming</b>   | Av                  |                   |
| Temperaturbegrensning                                      | 50 °C               |                   |
| Styring  | Tilluftsstyrt       |                   |
| <b>Filtervakt</b> (ekstrautstyr)                           | På                  |                   |
| <b>Peisfunksjon</b> (med peisomkobler)                     | Av                  |                   |
| <b>Forsering</b> (med ekstra tidsur eller bevegelsesgiver) | På                  |                   |
| <b>Inngang VVX-grense</b>                                  |                     |                   |
| Min. temperatur  | 12 °C               |                   |
| Nøytralsone  | 3 °C                |                   |
| <b>Utetemperaturgrense for aktivering av luftvarmer</b>    | 10 °C               |                   |

| Luftmengder                | Prosjekteringsverdi | Innstillingsverdi |
|----------------------------|---------------------|-------------------|
| <b>Tilluft</b>             | <b>l/s</b>          | <b>l/s</b>        |
| Rom 1:                     |                     |                   |
| Rom 2:                     |                     |                   |
| Rom 3:                     |                     |                   |
| Rom 4:                     |                     |                   |
| <b>Rom 5:</b>              |                     |                   |
| Rom 6:                     |                     |                   |
| <b>Tilluft totalt</b>      |                     |                   |
| <b>Avtrekksluft</b>        | <b>l/s</b>          | <b>l/s</b>        |
| Rom 1:                     |                     |                   |
| Rom 2:                     |                     |                   |
| Rom 3:                     |                     |                   |
| Rom 4:                     |                     |                   |
| <b>Rom 5:</b>              |                     |                   |
| Rom 6:                     |                     |                   |
| <b>Avtrekksluft totalt</b> |                     |                   |

| Øvrige kommentarer |
|--------------------|
|                    |
|                    |
|                    |
|                    |

| Opplysninger om aggregatet  |
|---|
| Opplysninger på aggregatets typeskilt noteres her, slik at de kan brukes ved kontakt i forbindelse med service. |
|   |
|   |
|   |

| Innstilt av: | Dato: |
|--------------|-------|
|              |       |

 **Husk å forklare utstyrets bruk og service for brukeren/den ansvarlige for eiendommen!**

## Garantivilkår

### GARANTIGIVER

Swegon ILTO Oy  
Asessorinkatu 10, 20780 S:t Karins.

### GARANTIPERIODE

Produktet har to (2) års garanti fra kjøpsdato.

### GARANTIENS OMFANG

I garantiperioden dekker garantien feil det er meldt fra om til produsenten, eller som er konstatert av garantigiveren eller garantigiverens representant, og som gjelder konstruksjons-, produksjons- eller materialfeil, samt følgefeil som har oppstått på selve produktet. Feil som beskrevet ovenfor rettes opp ved at produktet gjøres funksjonsdyktig.

### GENERELLE GARANTIBEGRENSNINGER

Garantigiverens ansvar er begrenset ifølge disse garantivilkårene, og garantien dekker ikke skader på person eller eiendom. Muntlige tilsagn utover garantiavtalen er ikke bindende for garantigiveren.

### BEGRENSNINGER I GARANTIANSVAR

Garantien gis under forutsetning av at produktet brukes på normal måte eller under sammenlignbare omstendigheter til det formålet det er tiltenkt, og at bruksanvisningen følges.

Garantien omfatter ikke feil som skyldes:

- Transport av produktet.
- Uvøren bruk eller overbelastning av produktet.
- Unnlatelse av å følge anvisninger for installasjon, drift, vedlikehold og stell.
- Feil installasjon av produktet eller feil plassering på stedet.
- Forhold som er utenfor garantigiverens kontroll, f.eks. for store spenningsvariasjoner, lynnedslag, brann eller andre ulykkestilfeller.
- Reparasjoner, vedlikehold eller konstruksjonsendringer som er foretatt av uautorisert part.
- Garantien omfatter heller ikke feil som ut ifra et funksjonssynspunkt er ubetydelige, f.eks. overfladiske riper.
- Deler som gjennom håndtering eller normal slitasje er utsatt for større feilrisiko enn normalt, f.eks. pærer, glass-, porselens-, papir- og plastdeler samt sikringer, omfattes ikke av garantien.
- Garantien omfatter ikke innstillinger eller informasjon om bruk, stell, service og rengjøring som normalt er beskrevet i bruksanvisningen, eller arbeid som skyldes at brukeren ikke har fulgt advarsler eller installasjonsanvisninger, eller utredning av dette.

### DEBITERINGER I GARANTIPERIODEN

Den autoriserte servicepartneren fakturerer ikke kunden for reparasjoner, utskiftede deler, reparasjonsarbeid, transport i forbindelse med reparasjon eller reisekostnader som faller innenfor garantien.

Dette forutsetter imidlertid følgende:

- De defekte delene skal leveres til den autoriserte servicepartneren.
- Reparasjonen skal påbegynnes og utføres innenfor vanlig arbeidstid. For hastereparasjoner eller reparasjoner som utføres utenom vanlig arbeidstid, kan den autoriserte servicepartneren fakturere ekstra kostnader. Dersom feilen kan innebære en helse- eller sikkerhetsrisiko eller føre til betydelige økonomiske skader, vil den likevel bli utbedret umiddelbart uten ekstra kostnader.
- Servicebil eller offentlig transport som går i henhold til rutetabell (båt, fly eller snøkjøretøy regnes ikke som offentlig transport), kan benyttes ved reparasjon av produktet eller ved utskifting av defekte deler.
- Demonterings- og installasjonskostnader for utstyr som er fastmontert på brukerstedet, skal ikke anses for å være unormale.

### TILTAK NÅR FEIL OPPDAGES

Når en feil oppdages, skal kunden umiddelbart gi beskjed til produsenten eller autorisert servicepartner. Angi hvilket produkt (produktmodell, typebetegnelse på garantikortet eller på typeskiltet, serienummer) det gjelder, og beskriv feilen så nøyaktig som mulig, samt forklar hvilke omstendigheter feilen oppsto under. Er det risiko for at feilen kan forårsake miljøskader, skal den utbedres umiddelbart. En forutsetning for at garantien skal gjelde, er at produsenten eller produsentens representant før reparasjonen får mulighet til å besiktige feilene som oppgis i garantikravet. Det er også en forutsetning for garantireparasjon at kunden på tilfredsstillende måte kan vise at

garantien er gyldig (= kjøpskvittering). Etter at garantiperioden er utløpt, er garantikrav som ikke er lagt fram skriftlig før garantiperiodens utløp, ugyldige.

## EU-erklæring om samsvar

Vi,

**Swegon ILTO Oy**  
**Asessorinkatu 10**  
**20780 S:t Karins**  
**FINLAND,**

erklærer herved at

**Swegon CASA ventilasjonsaggregat**

er i samsvar med følgende EU-direktiver:

maskindirektivet (2006/42/EU)  
lavspenningsdirektivet (2006/95/EU)  
EMC-direktivet (2004/108/EU),

og at følgende harmoniserte standarder er benyttet:

EN 60335-1:2002 +A1:2004 +A11:2004 +A12:2006 +A13:2008 +A2:2006  
EN 60204-1:2006 +A1:2009  
EN 60034-5:2001 +A1:2007  
EN 55014-1:2006  
EN 55014-2:1997 +A1:2001 +A2:2008  
EN 61000-3-2:2006  
EN 61000-3-3:2008

Kvalifisert til å administrere den tekniske dokumentasjonen:

Navn: Rami Wiberg

Adresse: Asessorinkatu 10, 20780 S:t Karins

E-post: rami.wiberg@ilto.fi

**Dato:** S:t Karins, 1.11.2010

**Underskrift:**



Ilari Niittymäki  
Administrerende direktør  
Swegon ILTO Oy

**OBS! Dokumentets originalspråk er engelsk!**